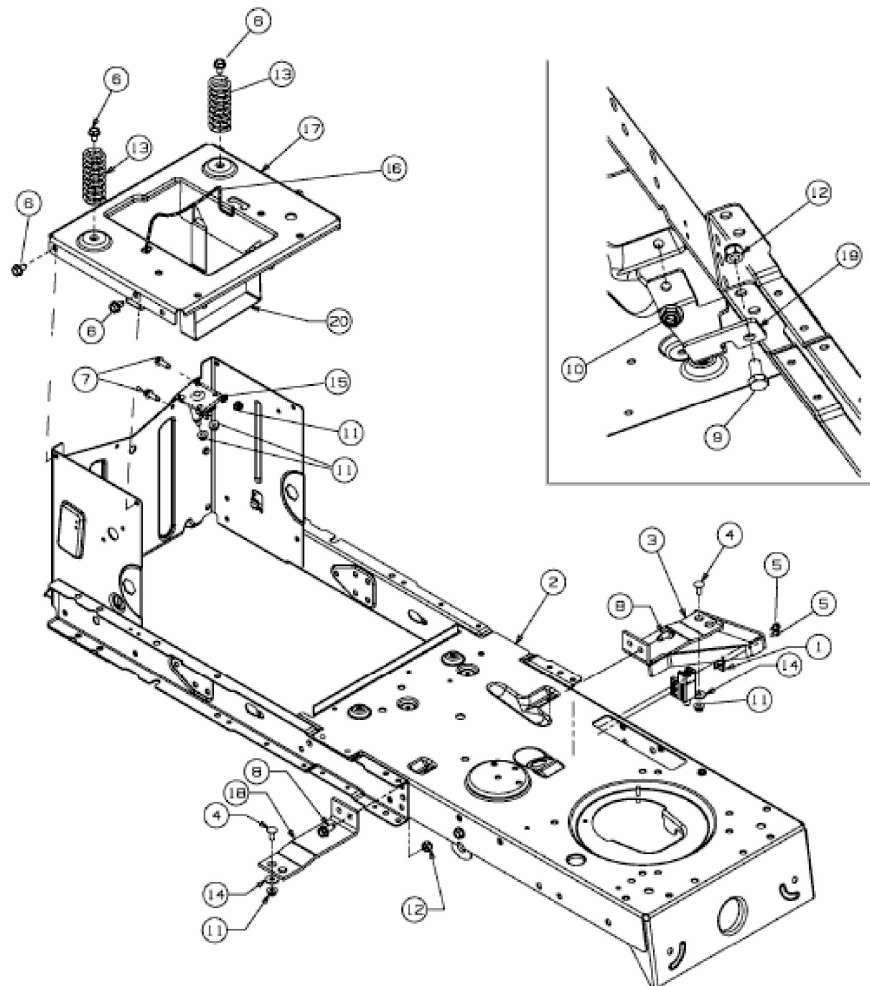


TORNADO 108/15,5 T > 13AM77KG636 (2009) > RAHMEN



E3-02717B-01