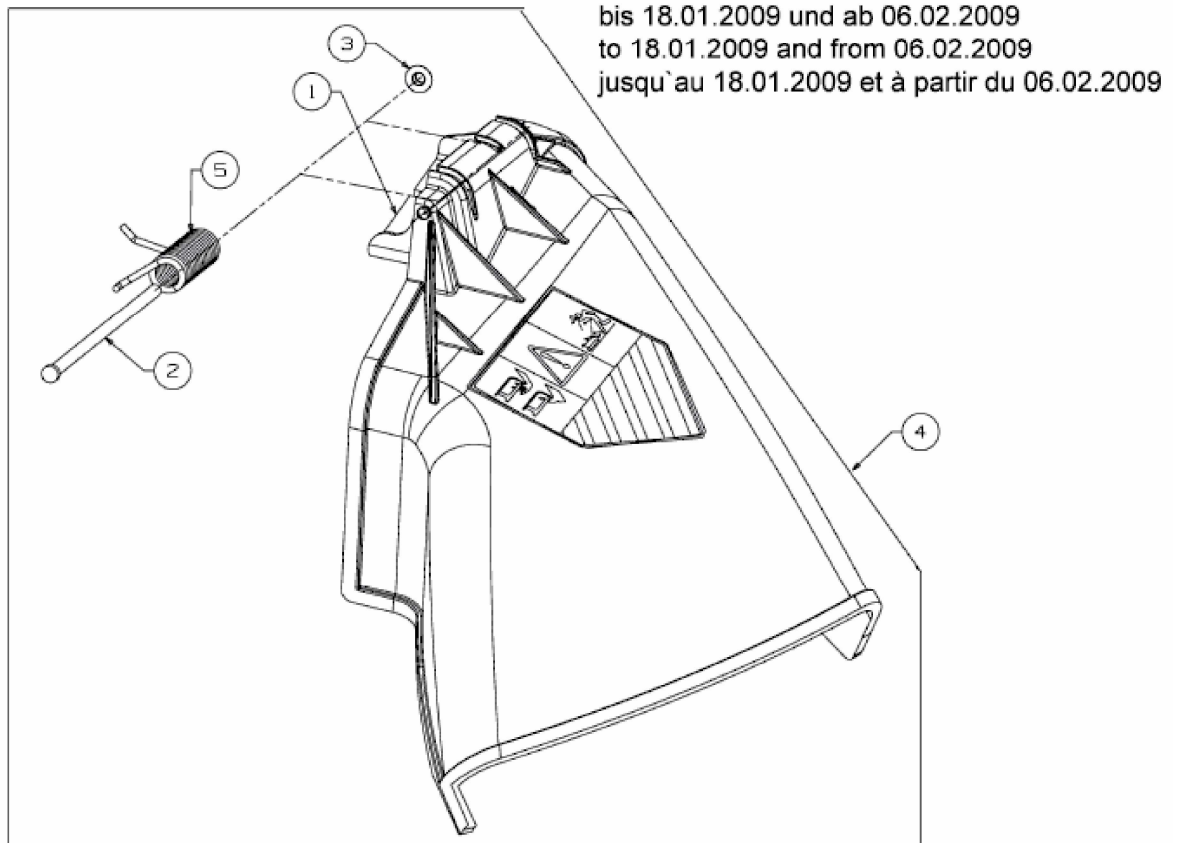


TORNADO 108/15,5 T > 13AM77KG636 (2009) > DEFLEKTOR BIS 18.01.2009 UND AB
06.02.2009



E3-04375A-03