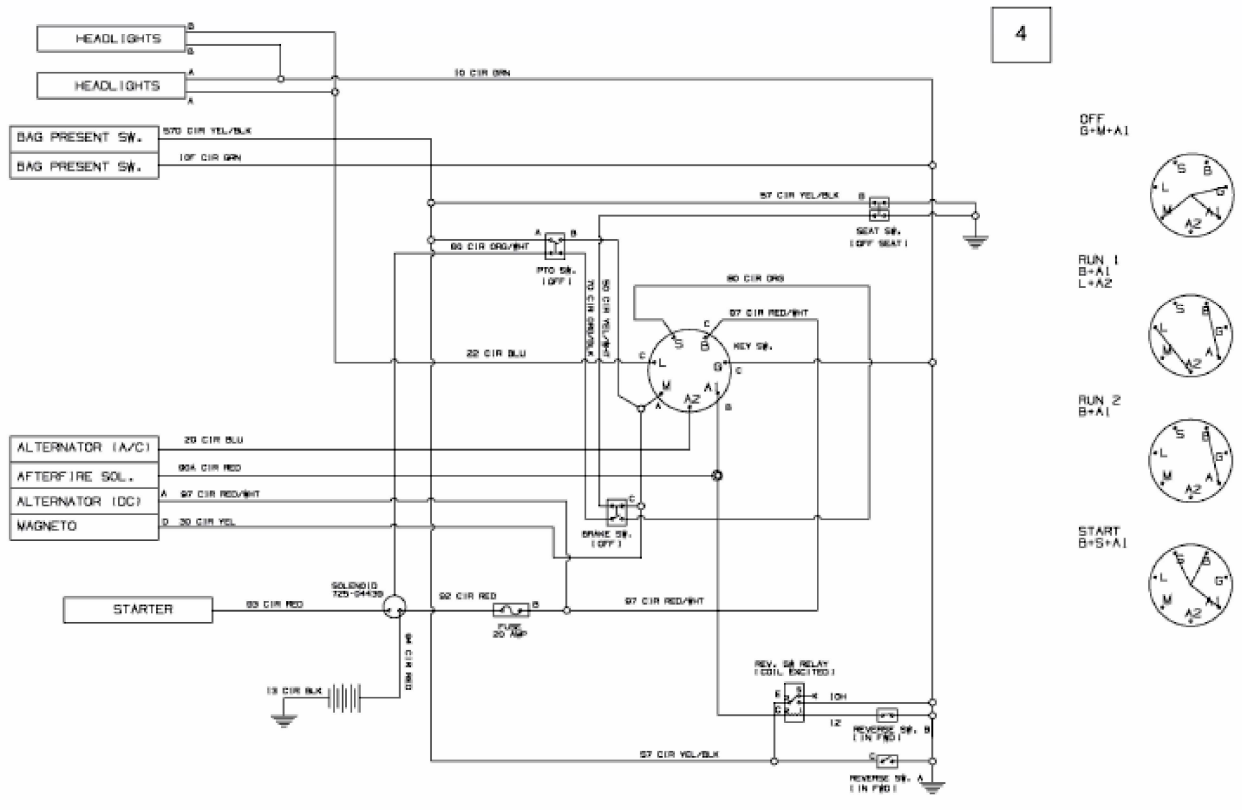


KROSSER 92/15,5 T > 13AM77KE636 (2012) > SCHALTPLAN



E3-03888F-02