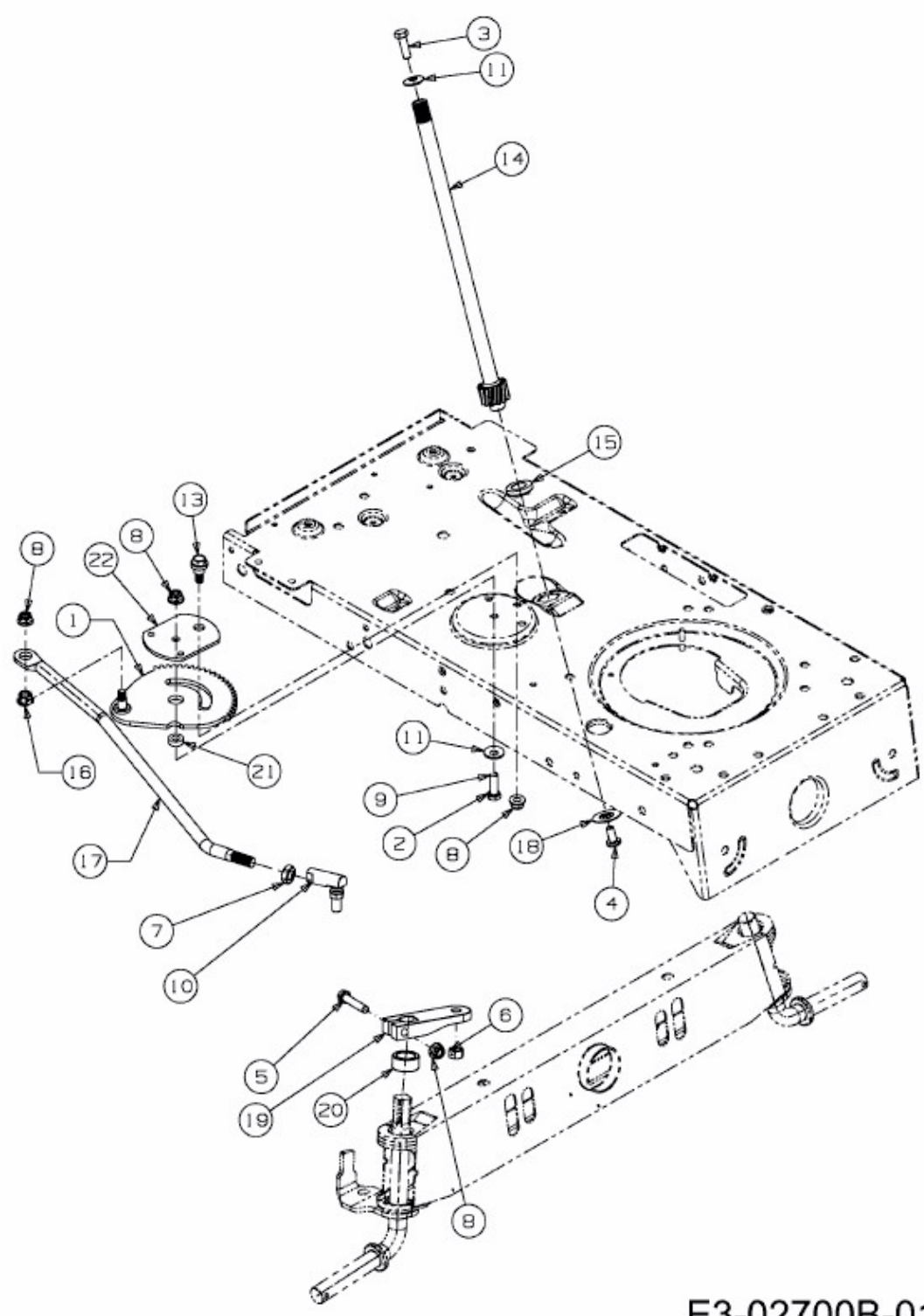


155-96 > 13AM777F615 (2010) > LENKUNG



E3-02700B-01