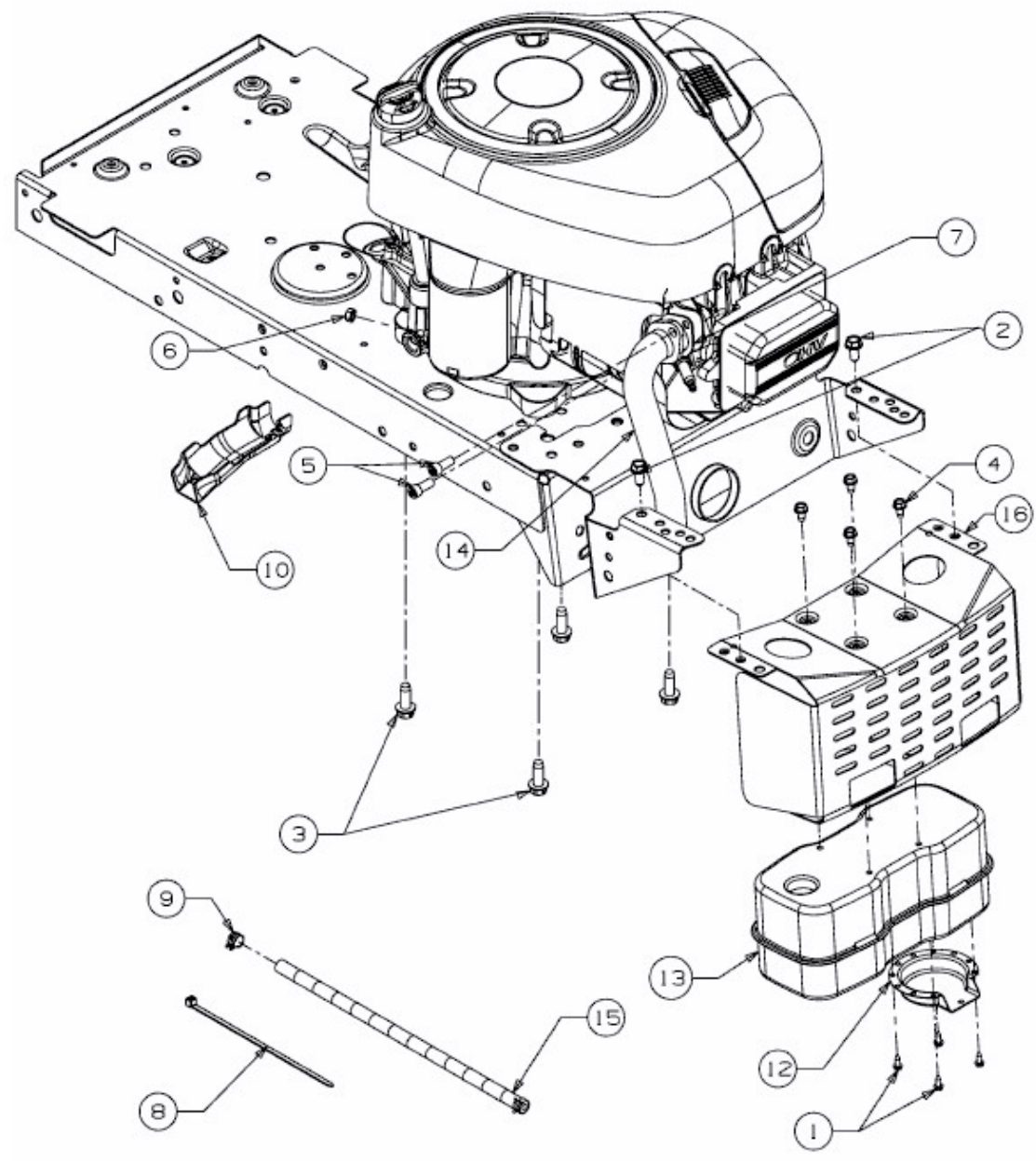


155-96 > 13AM777F615 (2009) > MOTORZUBEHÖR BIS 31.12.2008

bis 31.12.2008
to 31.12.2008
jusqu'au 31.12.2008



E3-02710B-06