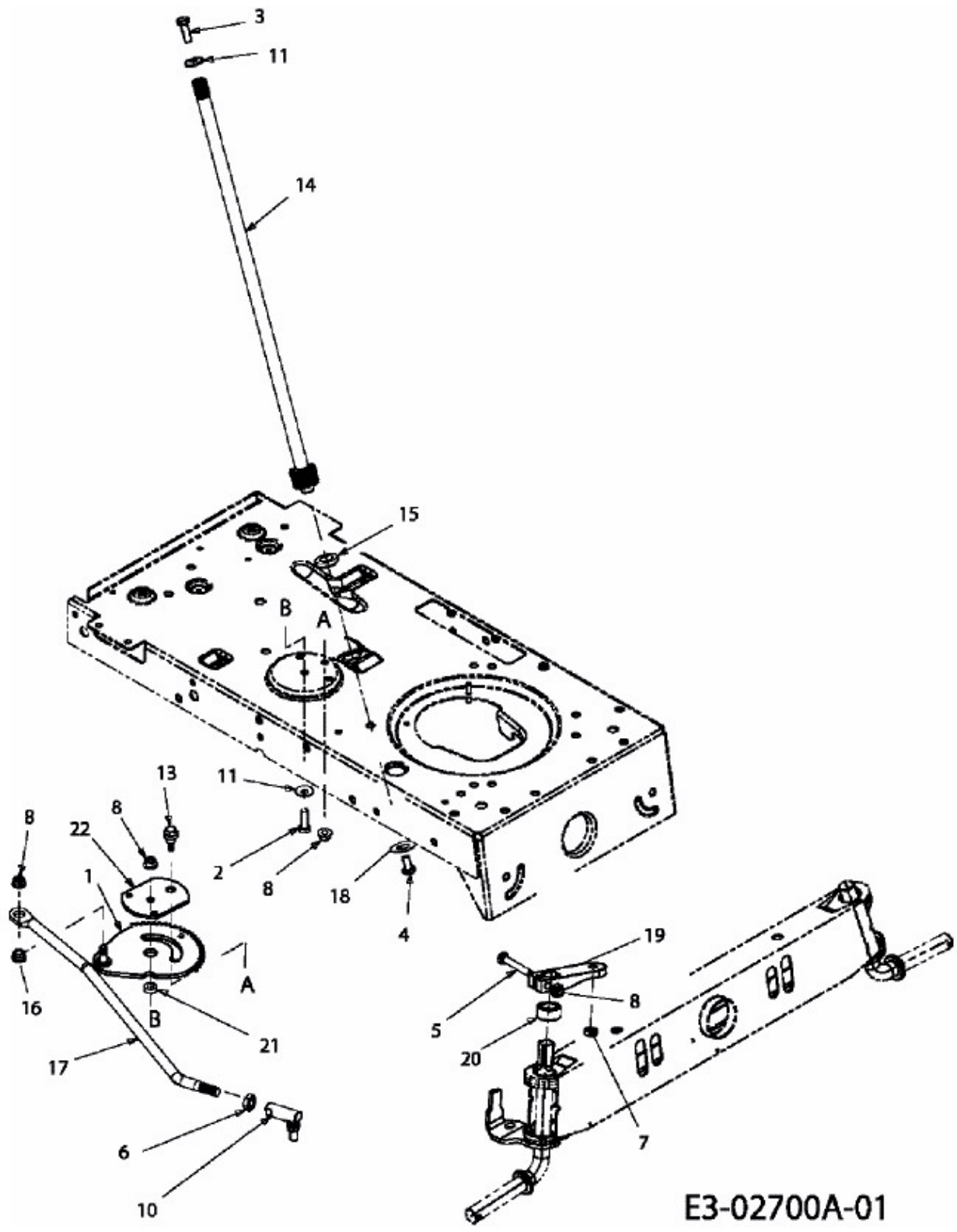


155-96 > 13AM777F615 (2009) > LENKUNG



E3-02700A-01