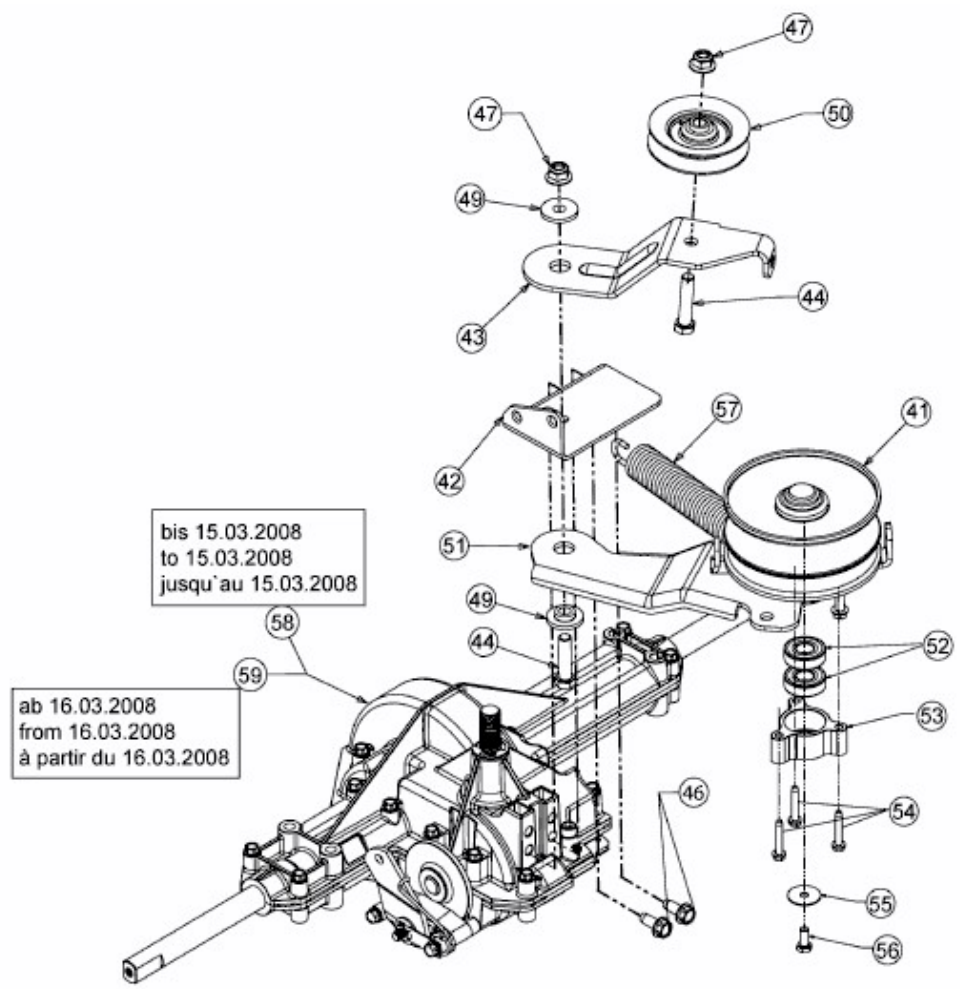


155-96 > 13AM777F615 (2009) > GETRIEBE, VARIATOR



E3-02723C-02