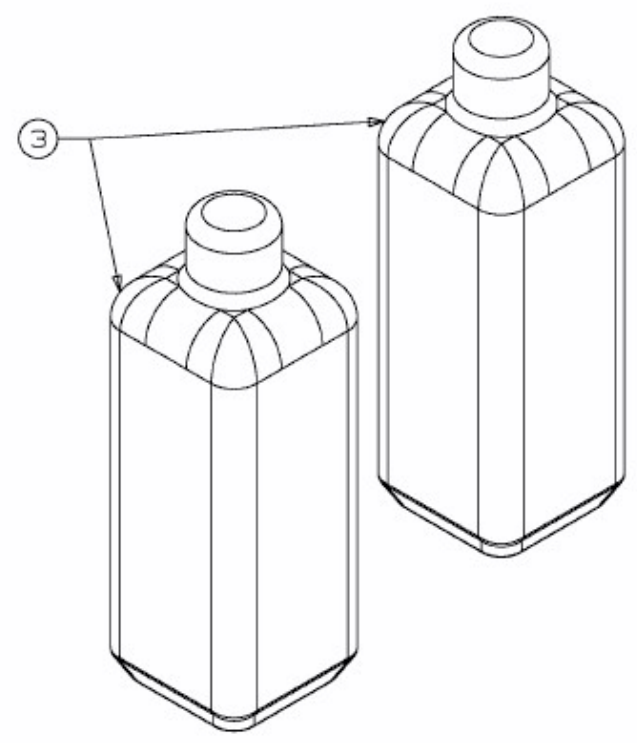
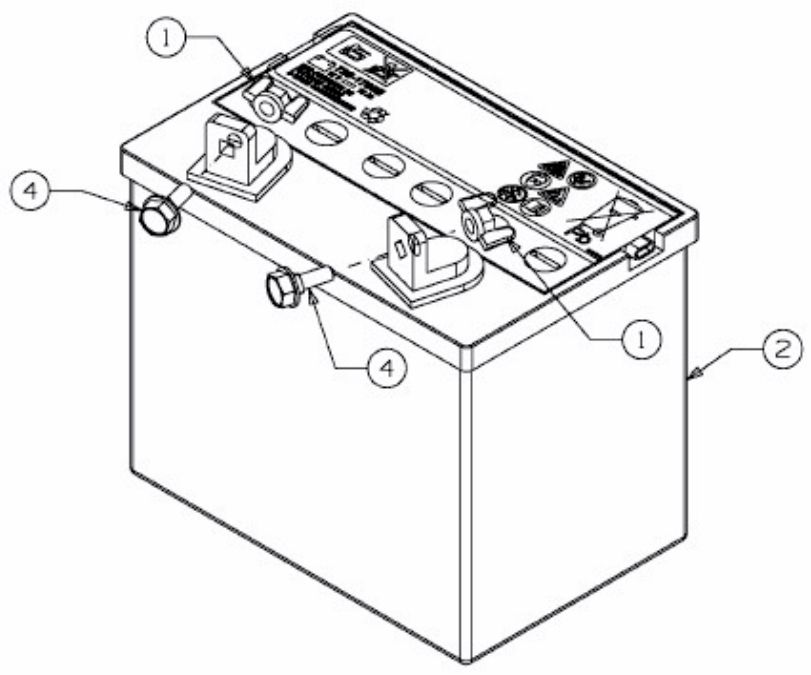


155-96 > 13AM777F615 (2009) > BATTERIE



E3-02343B-01