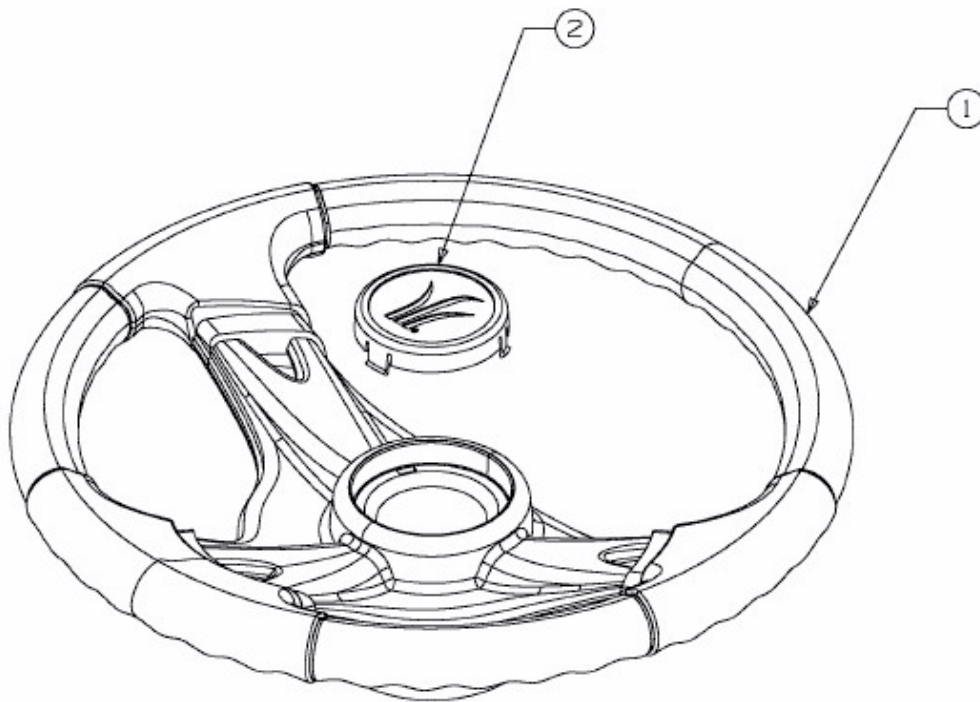


155-96 > 13AM777F615 (2008) > LENKRAD MIT LOGO



E3-02014A-01