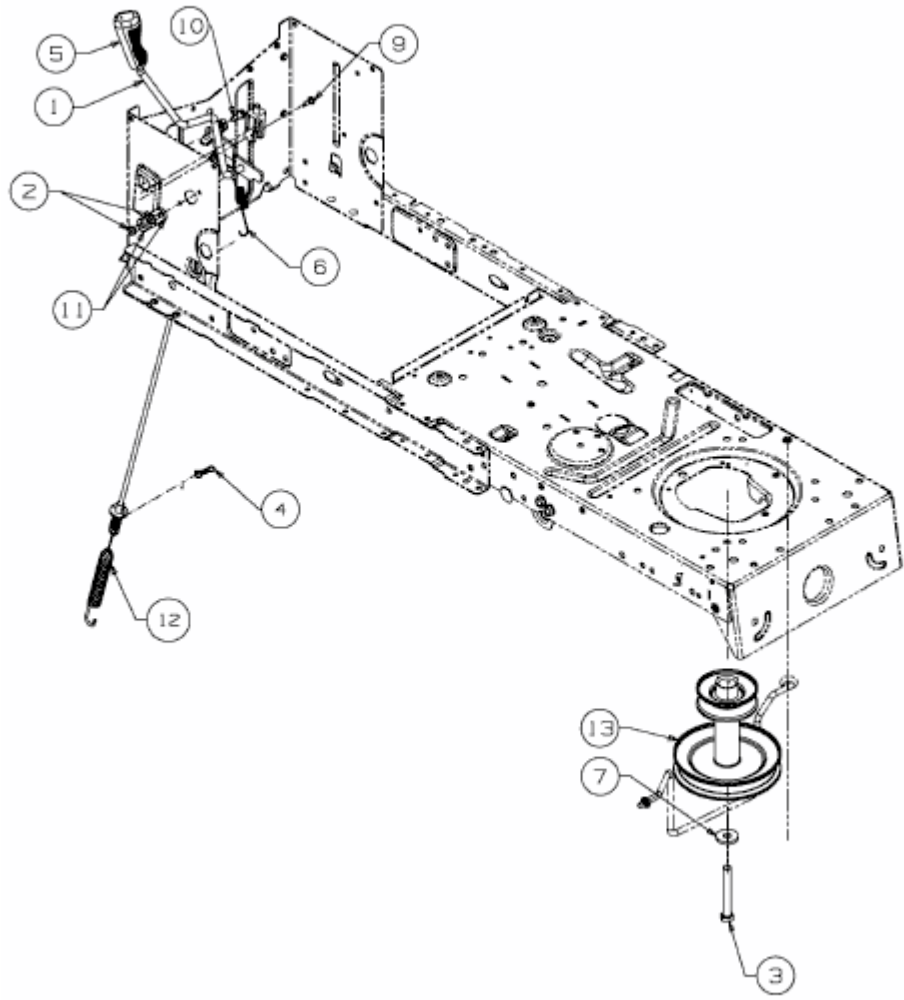


15.5/42 > 13AM775S308 (2016) > MÄHWERKSEINSCHALTUNG



E3-02768B-01