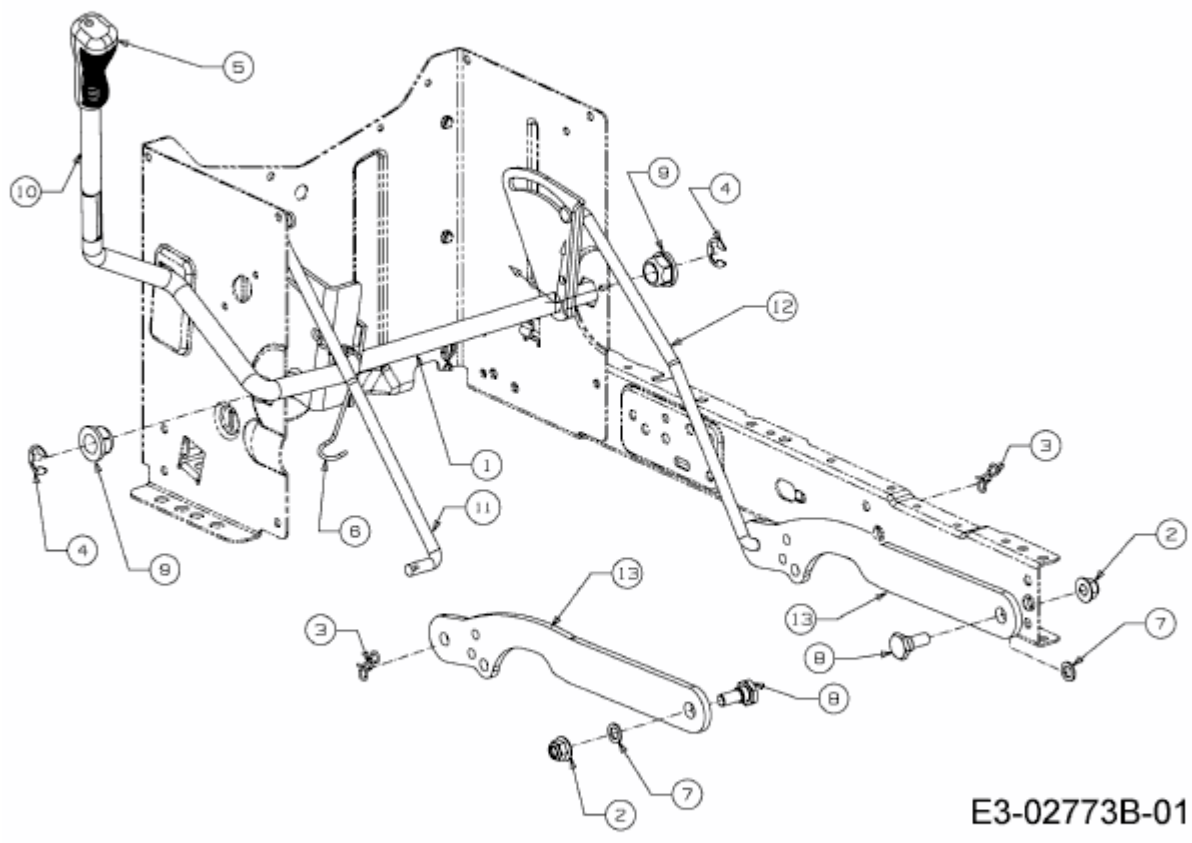


15.5/42 > 13AM775S308 (2016) > MÄHWERKSAUSHEBUNG



E3-02773B-01