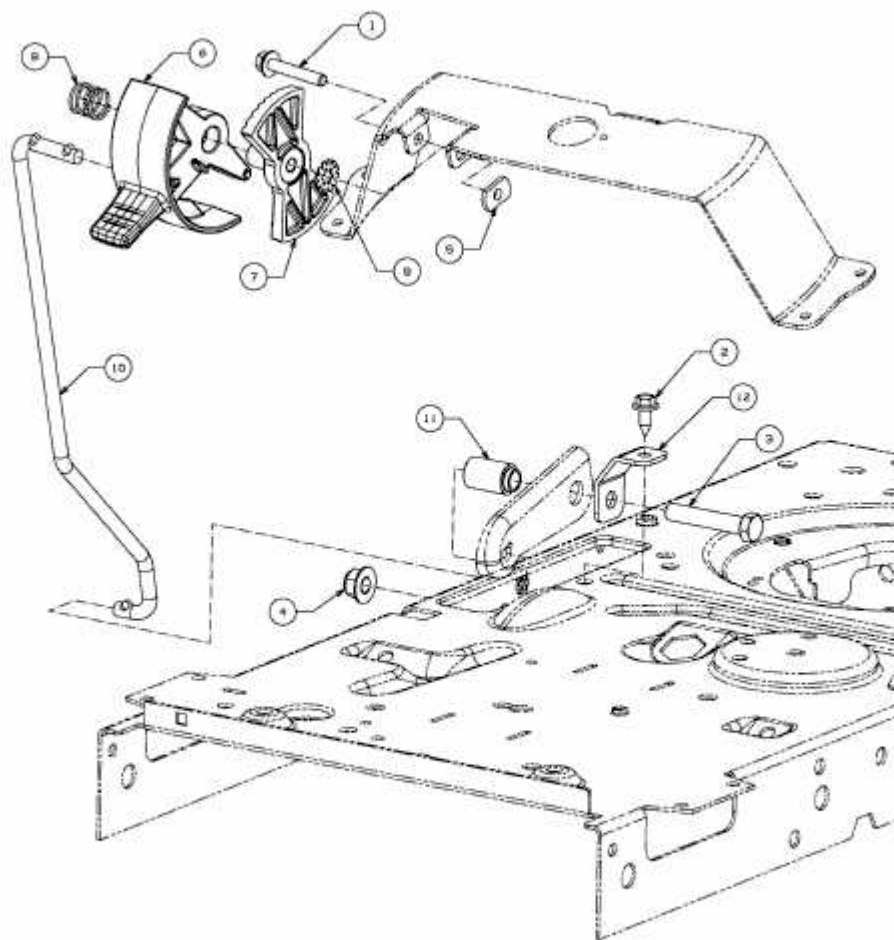


15.5/42 > 13AM775S308 (2016) > GESCHWINDIGKEITSREGELUNG



E3-07427B-01