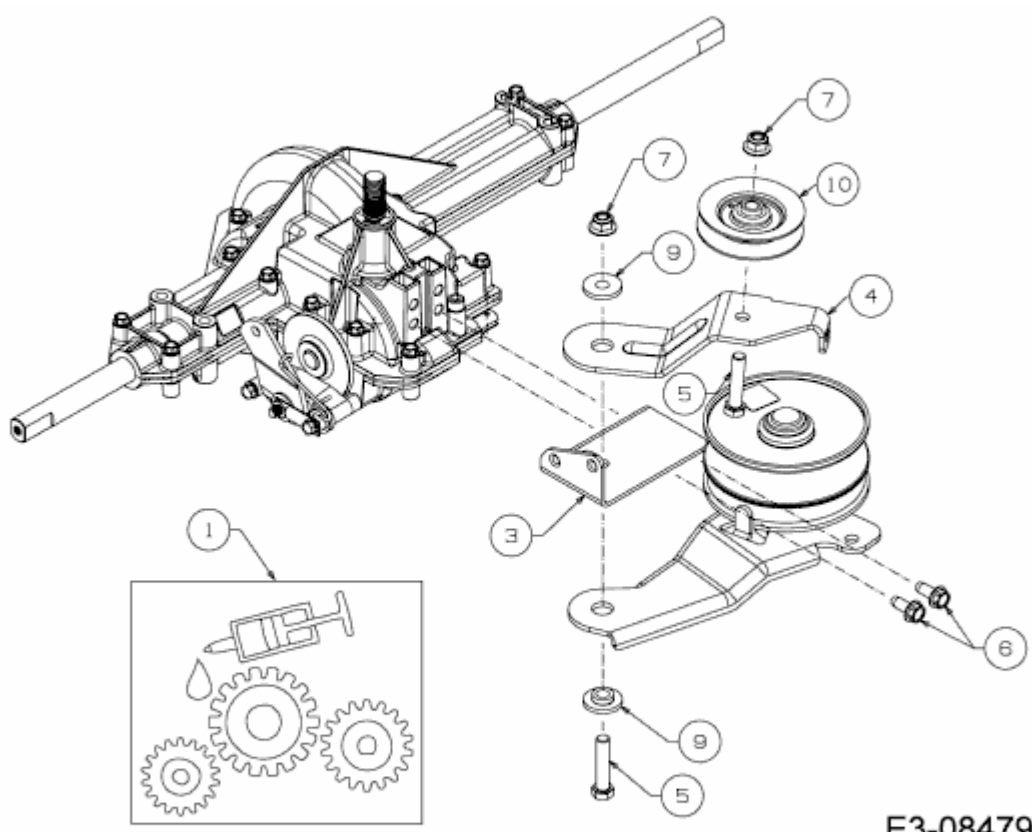


15.5/42 > 13AM775S308 (2016) > GETRIEBETRÄGER, HALTER SPANNROLLE



E3-08479B-02