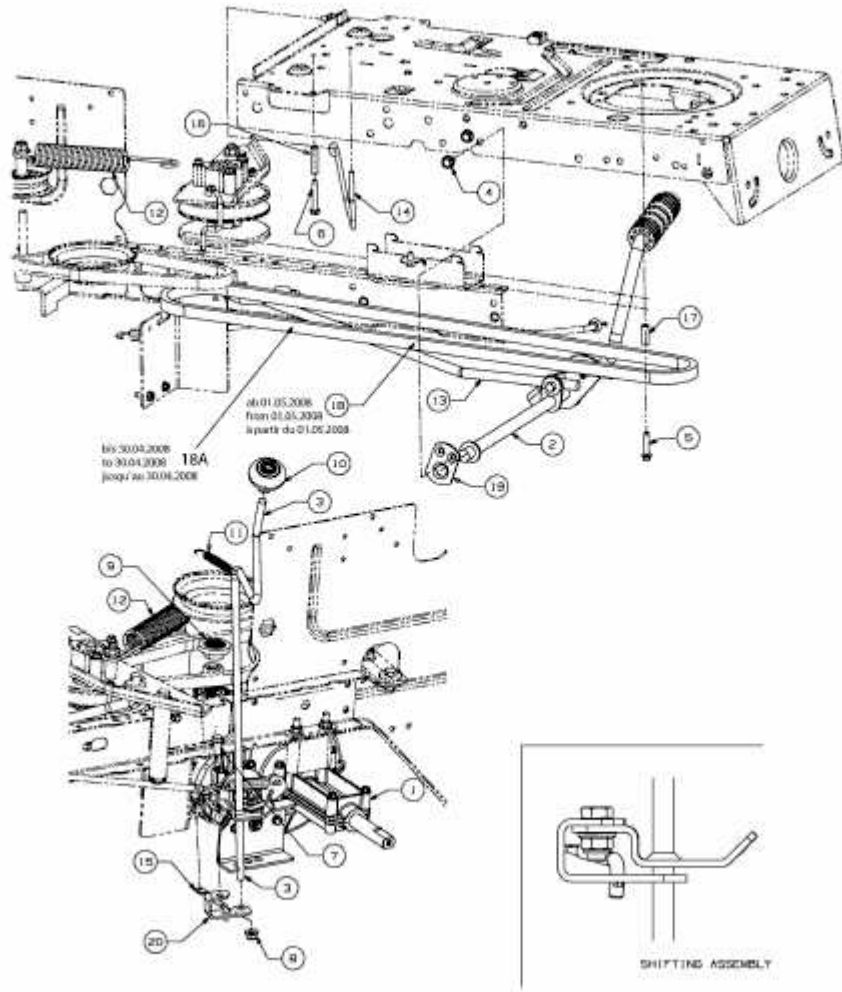


LN 155 > 13AM773N400 (2008) > FAHRANTRIEB, PEDALE AB 16.01.2008

ab 16.01.2008
from 16.01.2008
à partir du 16.01.2008



E3-03859B-01