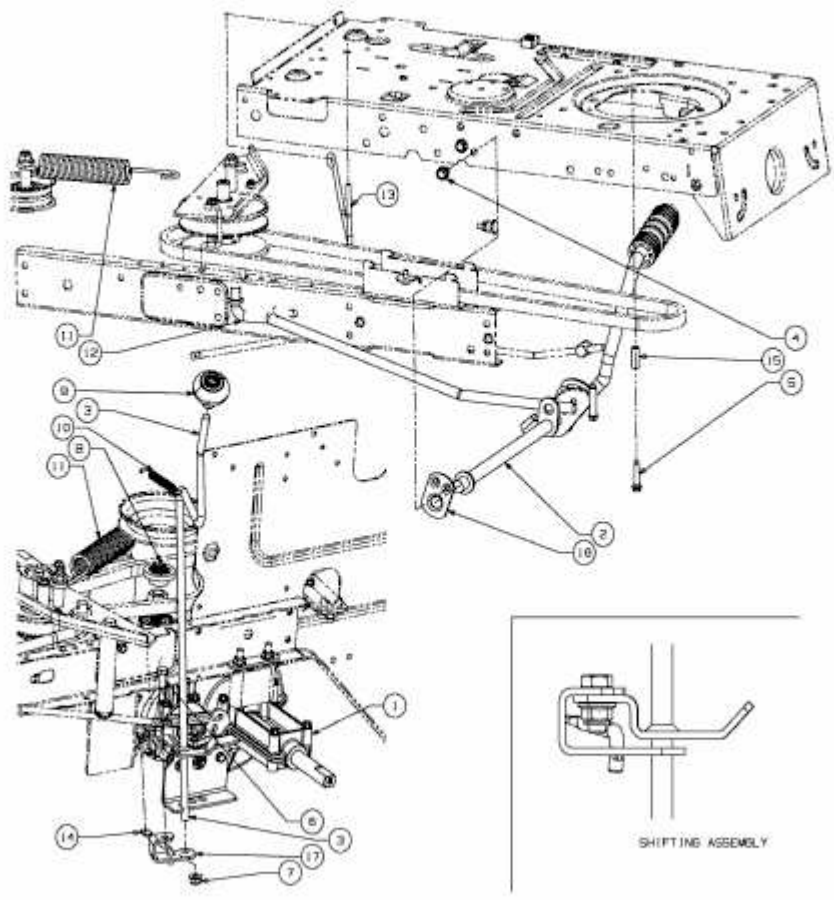


LN 155 > 13AM773N400 (2008) > FAHRANTRIEB, PEDALE BIS 15.01.2008

bis 15.01.2008
to 15.01.2008
jusqu'au 15.01.2008



E3-03859A-01