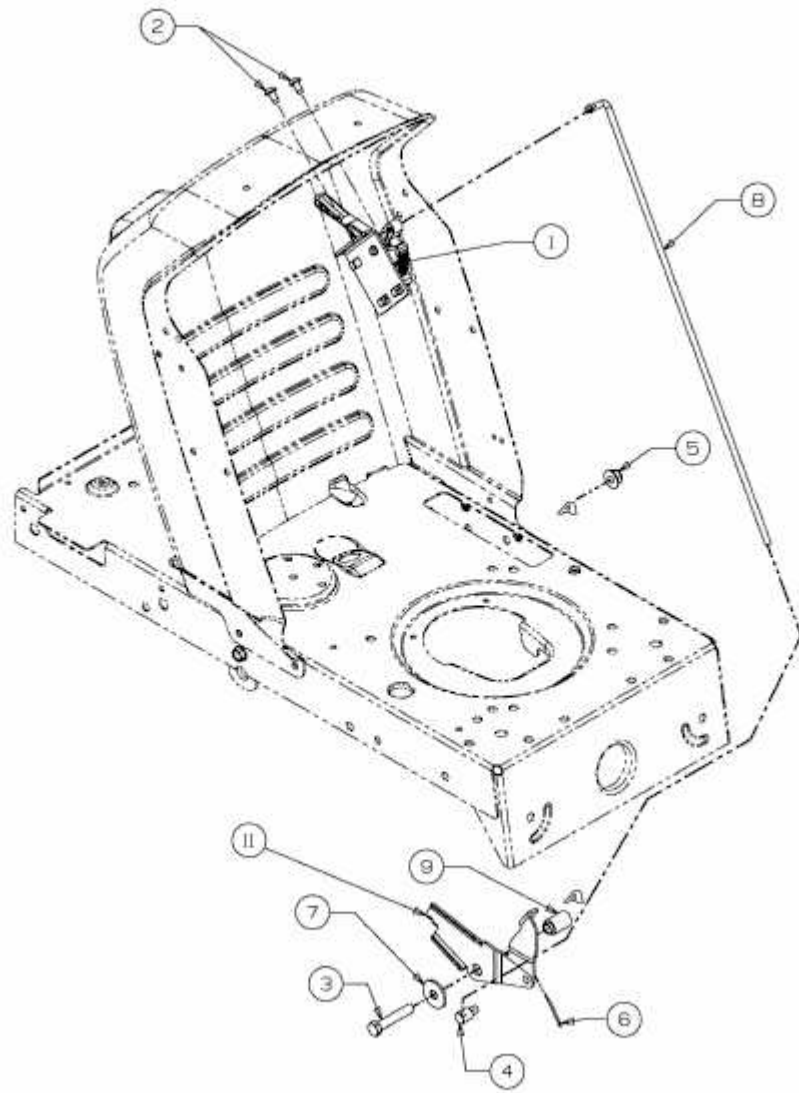


LN 155 > 13AM773N400 (2008) > GESCHWINDIGKEITSREGELUNG, PEDALE



E3-02719C-01