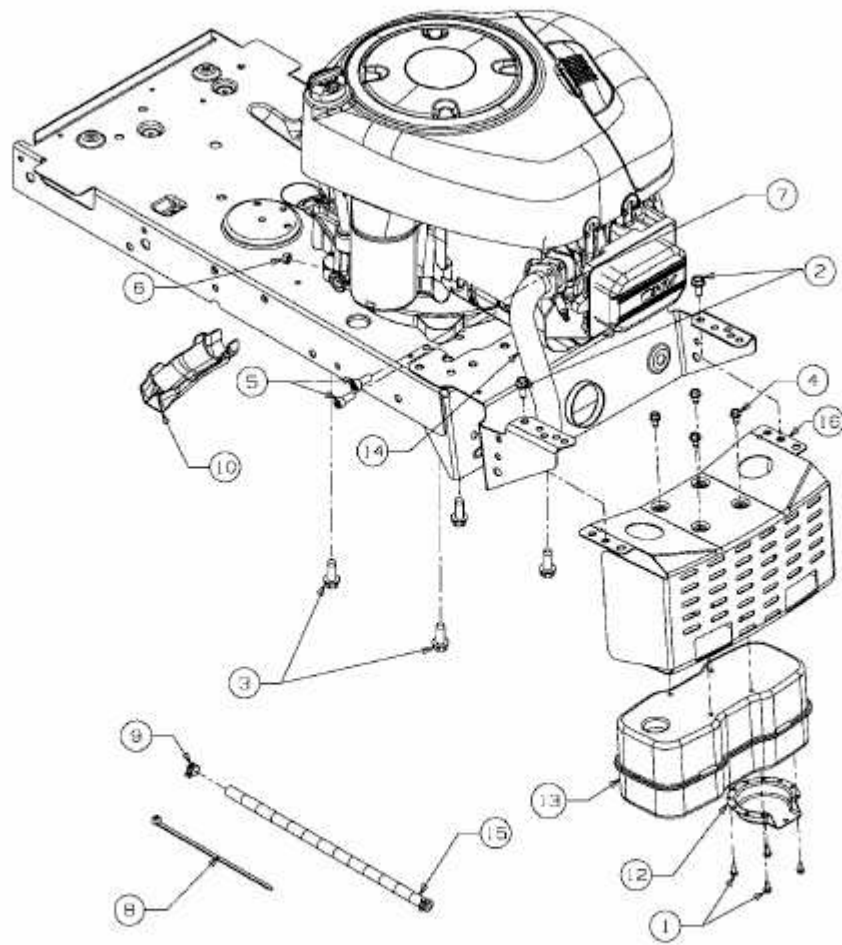


LN 155 > 13AM773N400 (2008) > MOTORZUBEHÖR



E3-02710B-01