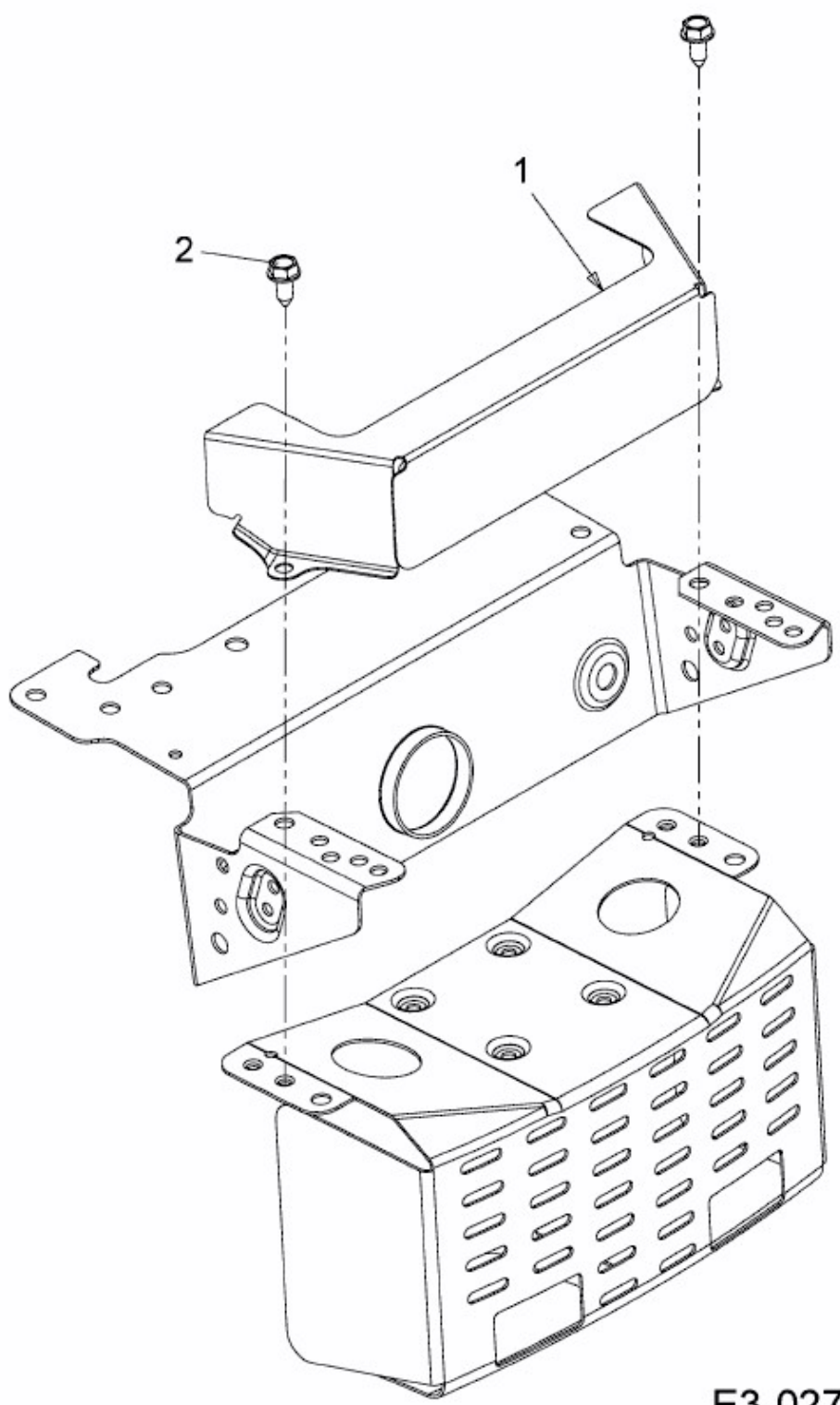


155/96 T > 13AM772F615 (2010) > HITZESCHUTZ



E3-02766B-01