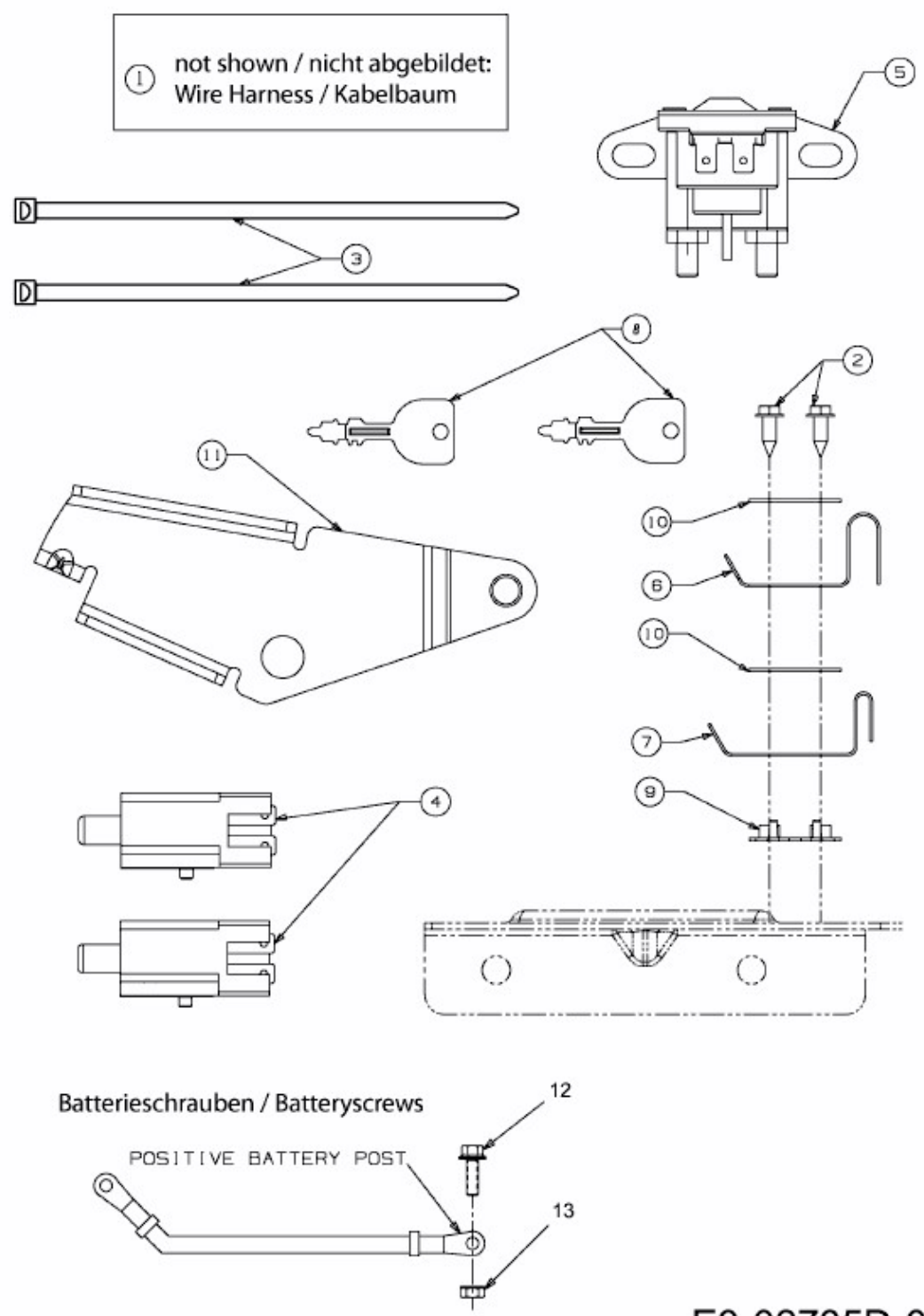


155/96 T > 13AM772F615 (2010) > ELEKTROTEILE



E3-02735D-01