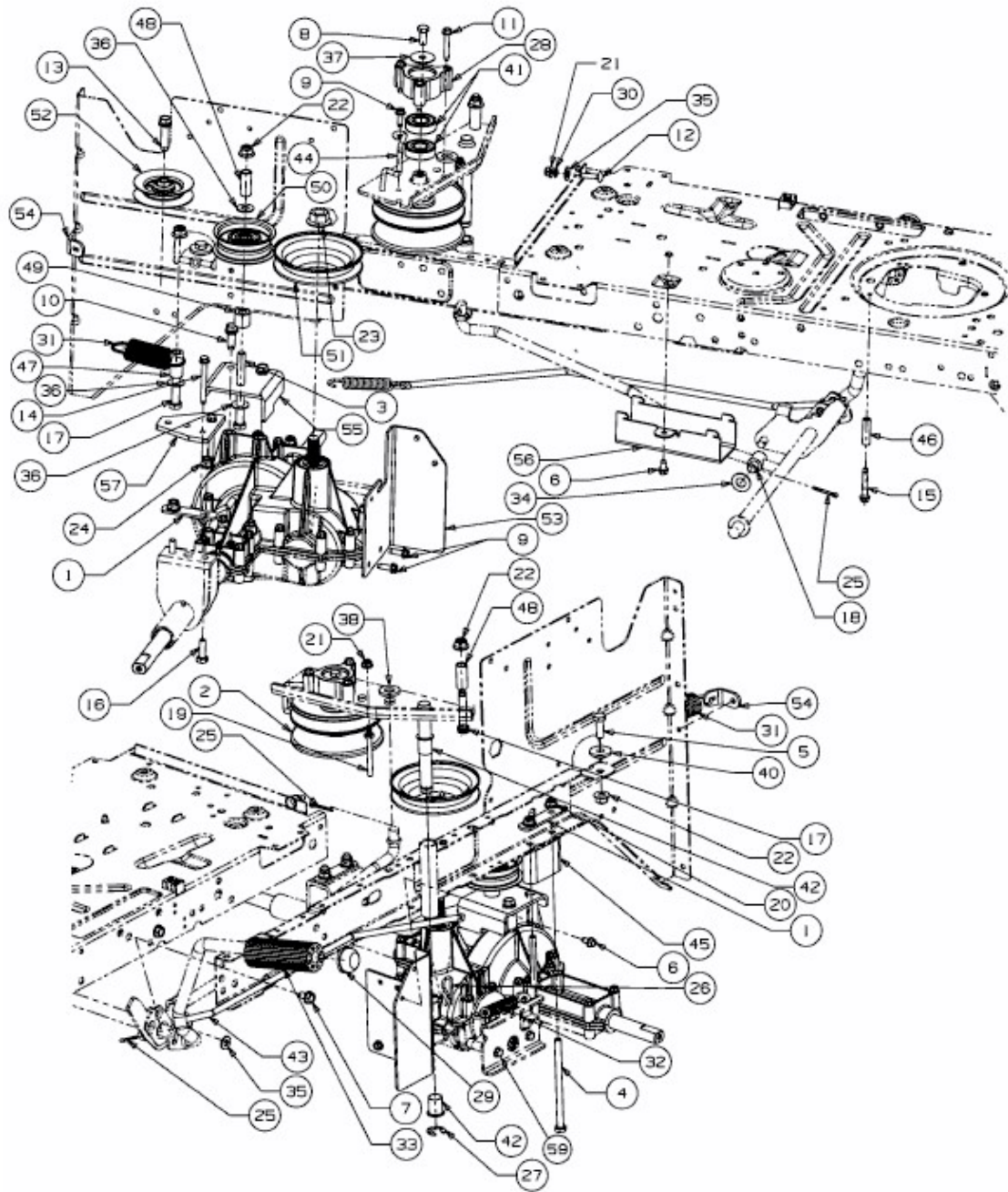


155/92 T > 13AM772E615 (2010) > FAHRANTRIEB, VARIATOR



E3-03858C-01