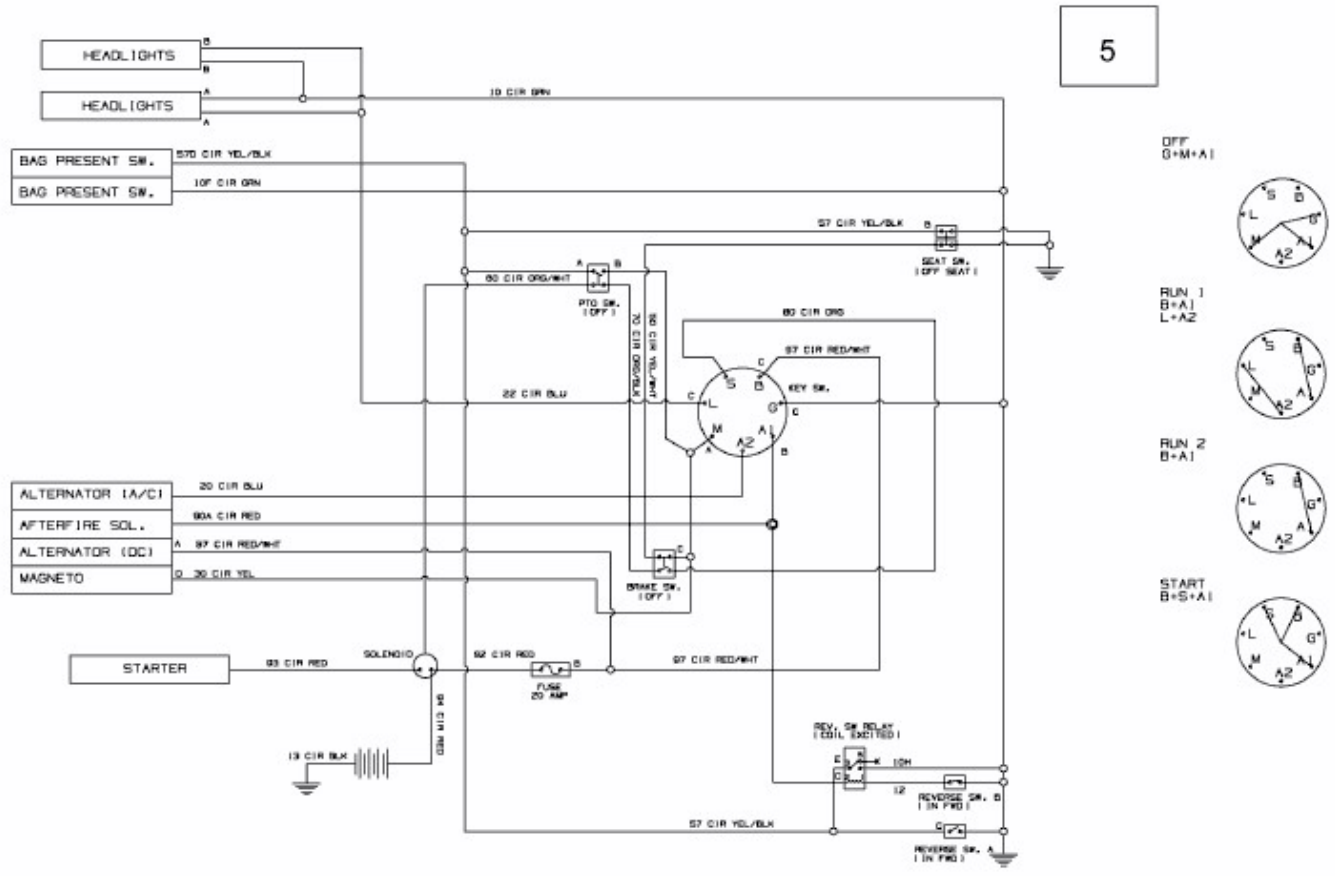


155/92 T > 13AM772E615 (2010) > SCHALTPLAN



5

E3-03888D-02