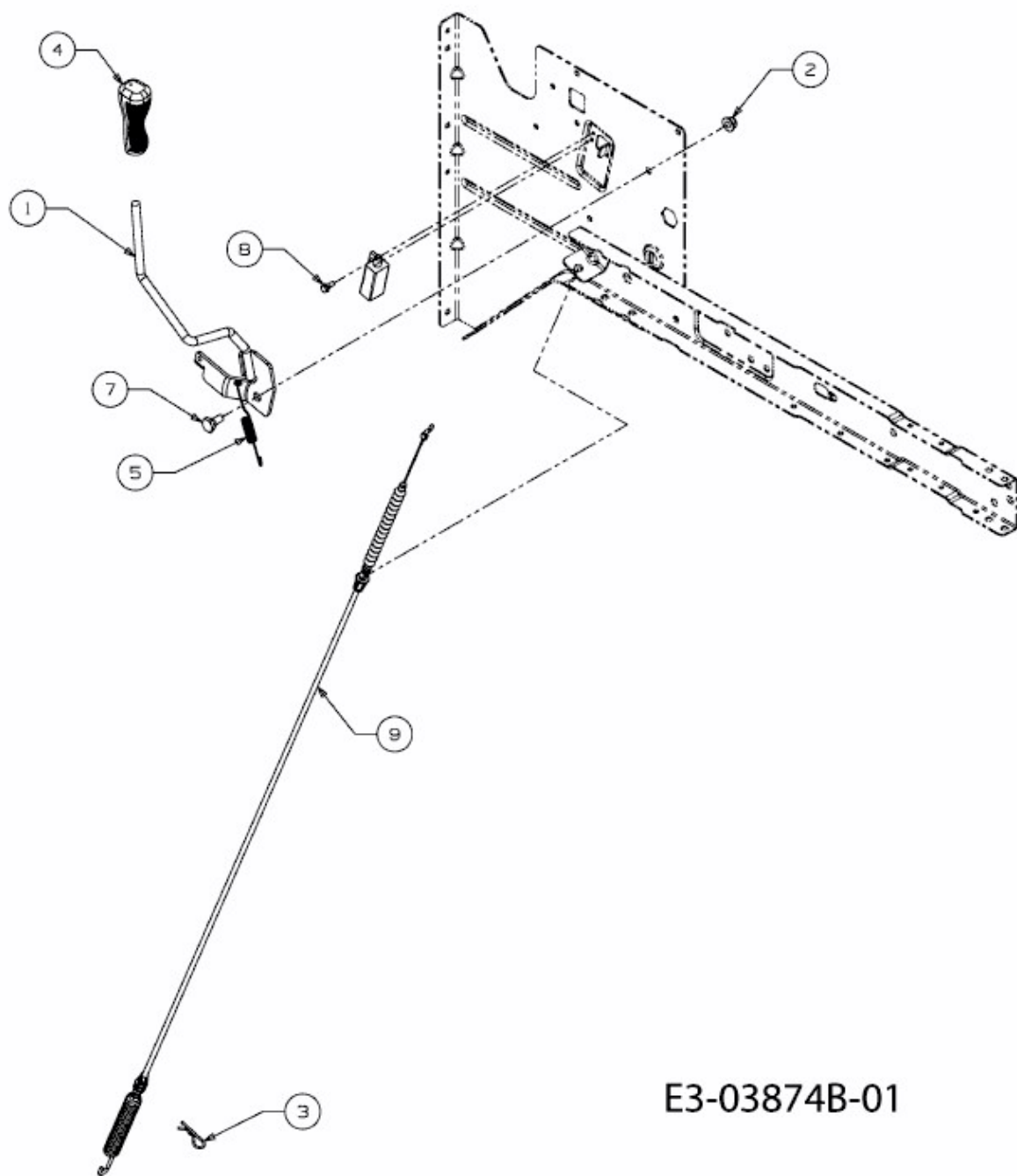


155/92 T > 13AM772E615 (2010) > MÄHWERKSEINSCHALTUNG



E3-03874B-01