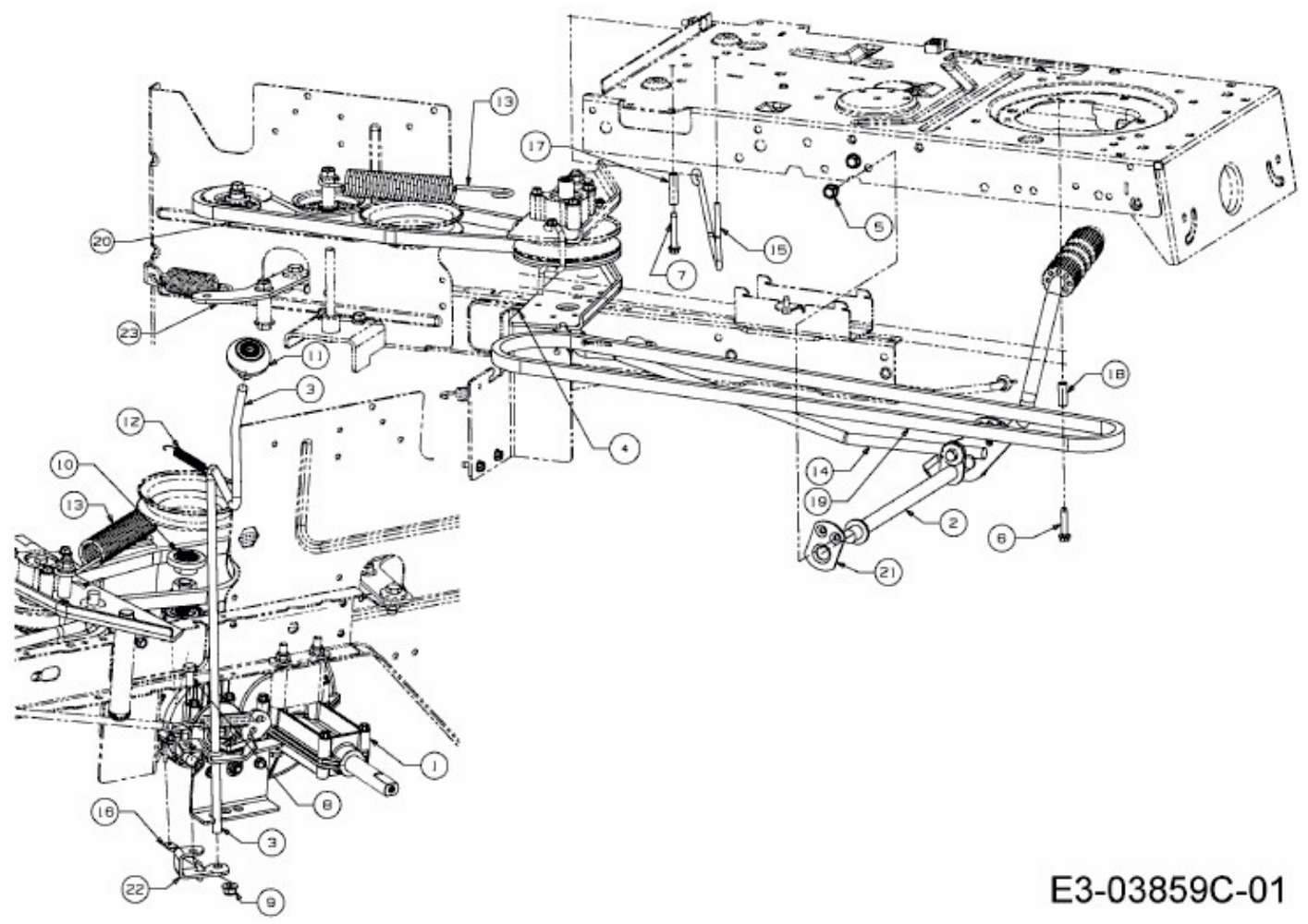


155/92 T > 13AM772E615 (2010) > FAHRANTRIEB, PEDAL, SCHALTHEBEL



E3-03859C-01