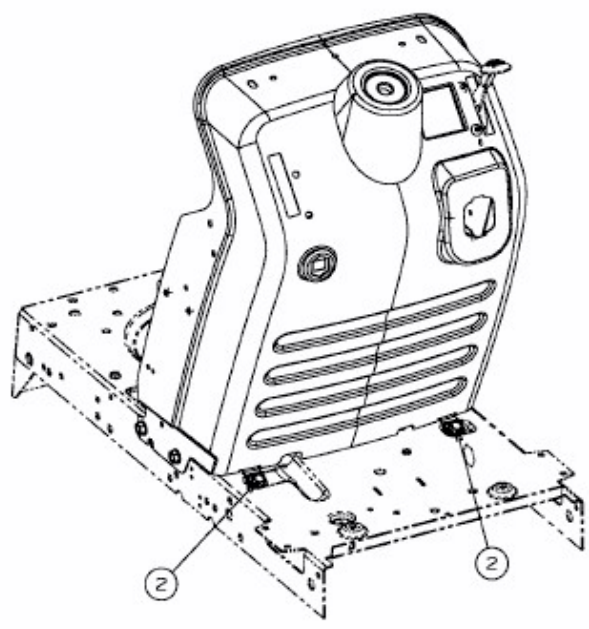
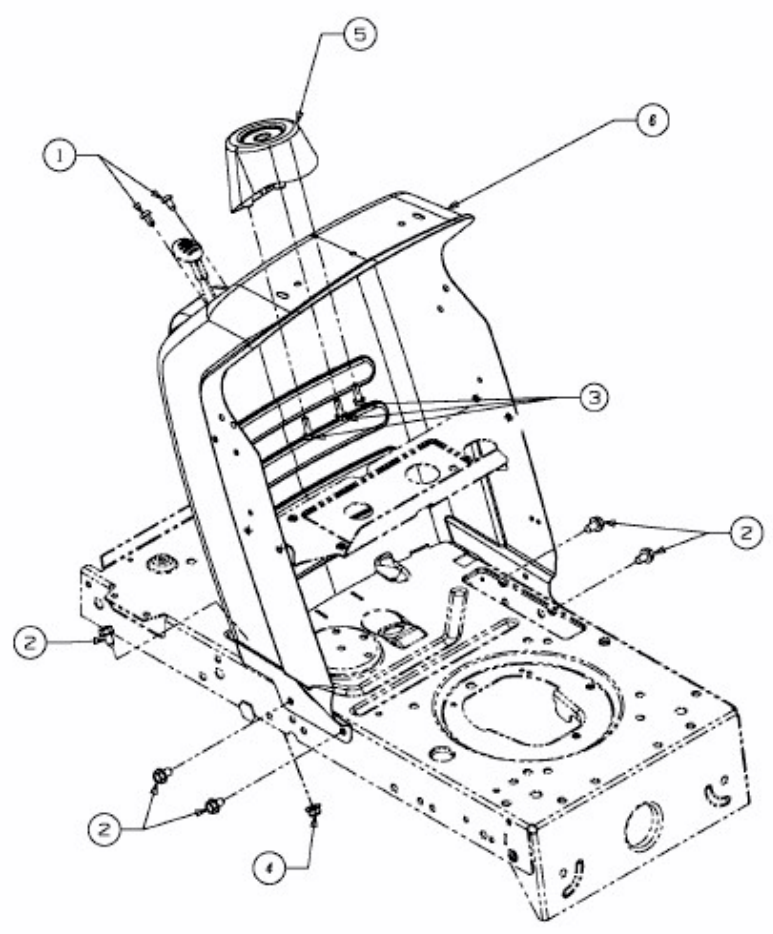


155/92 T > 13AM772E615 (2010) > ARMATURENBRETT



E3-02734D-01