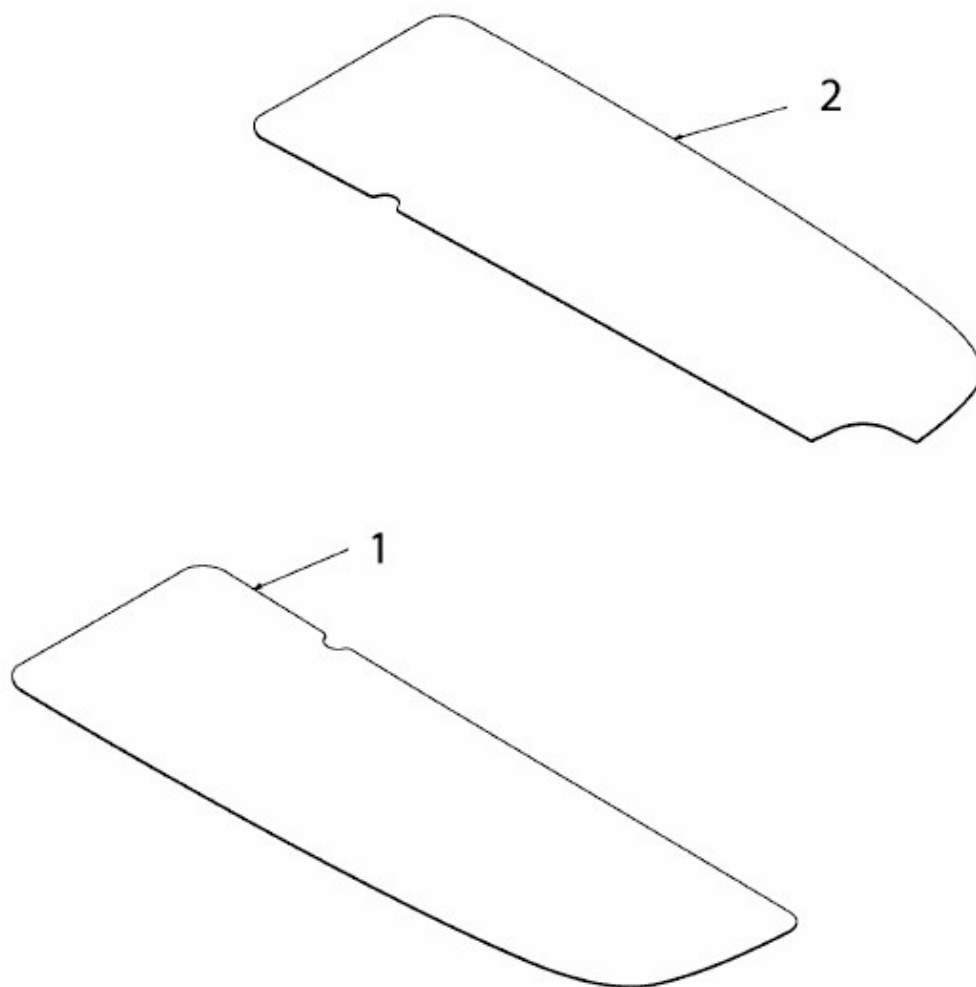


155/92 T > 13AM772E615 (2010) > TRITTBRETTBELAG



E3-02721A-01