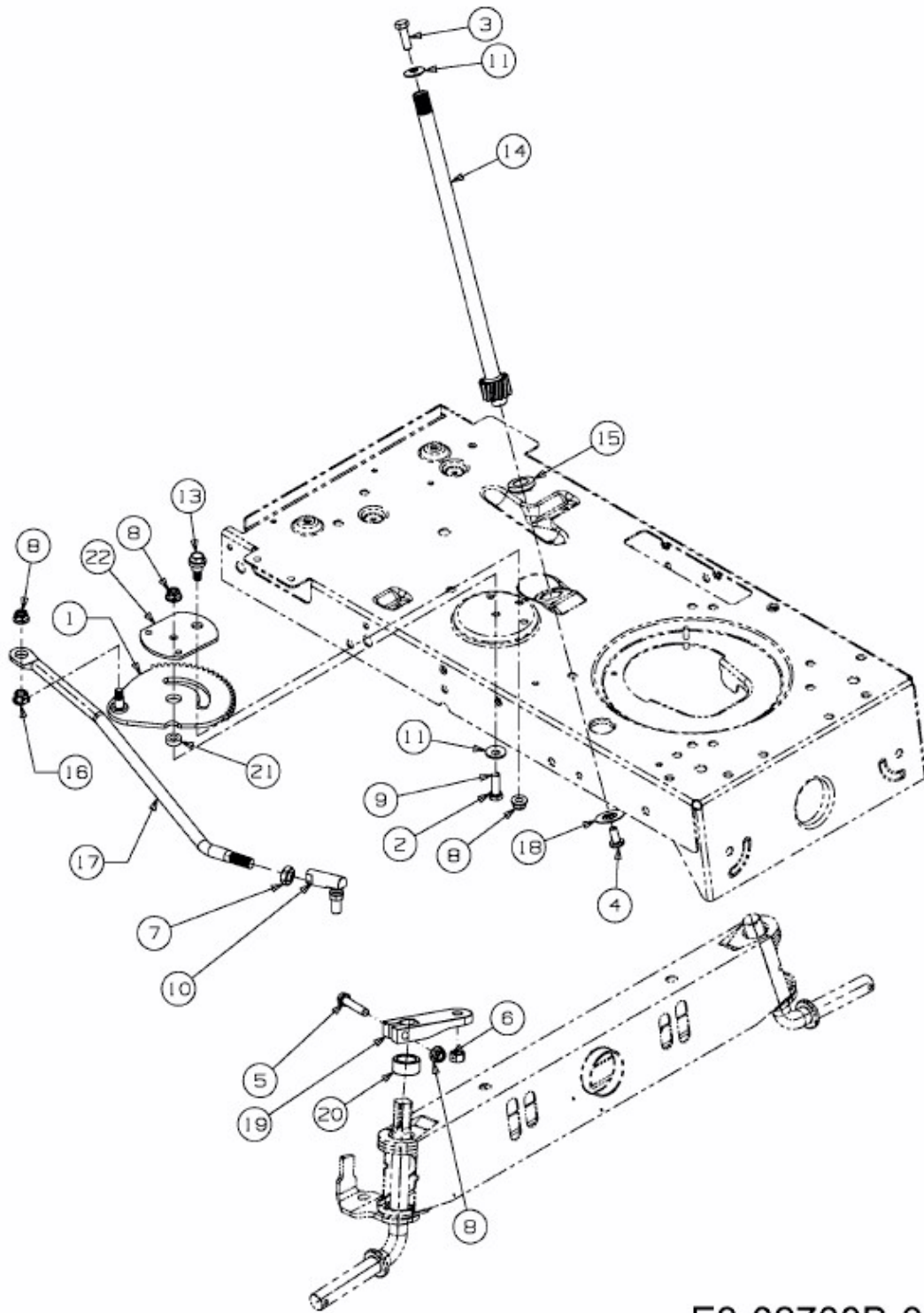


155/92 T > 13AM772E615 (2010) > LENKUNG



E3-02700B-01