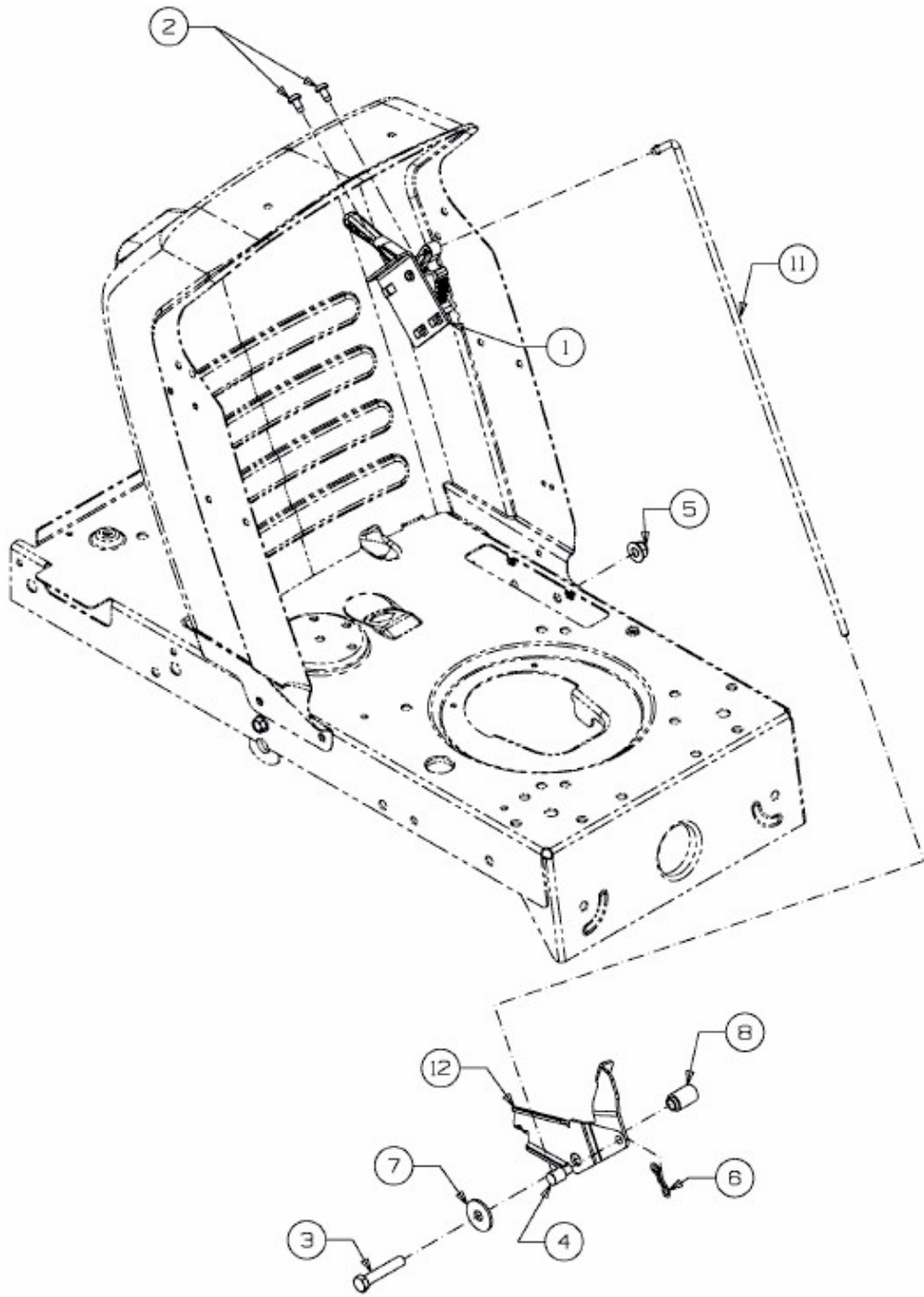


155/92 T > 13AM772E615 (2010) > GESCHWINDIGKEITSREGELUNG



E3-02719D-01