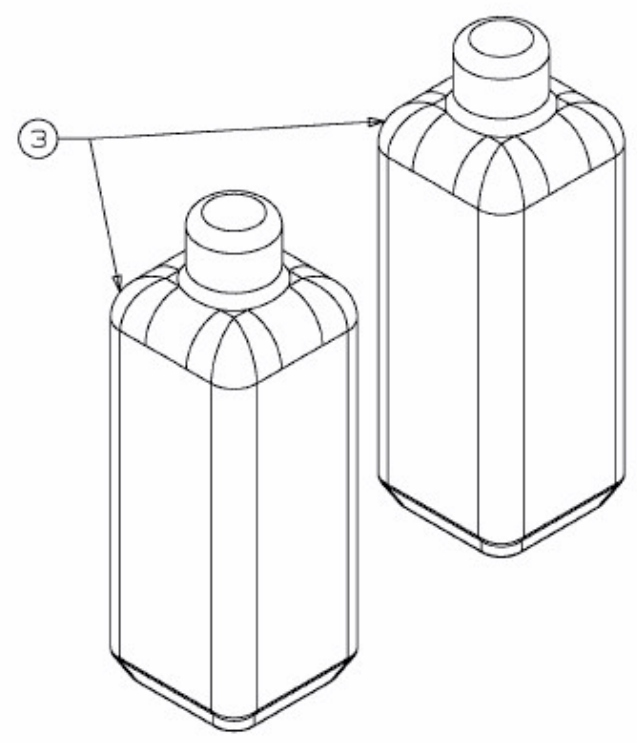
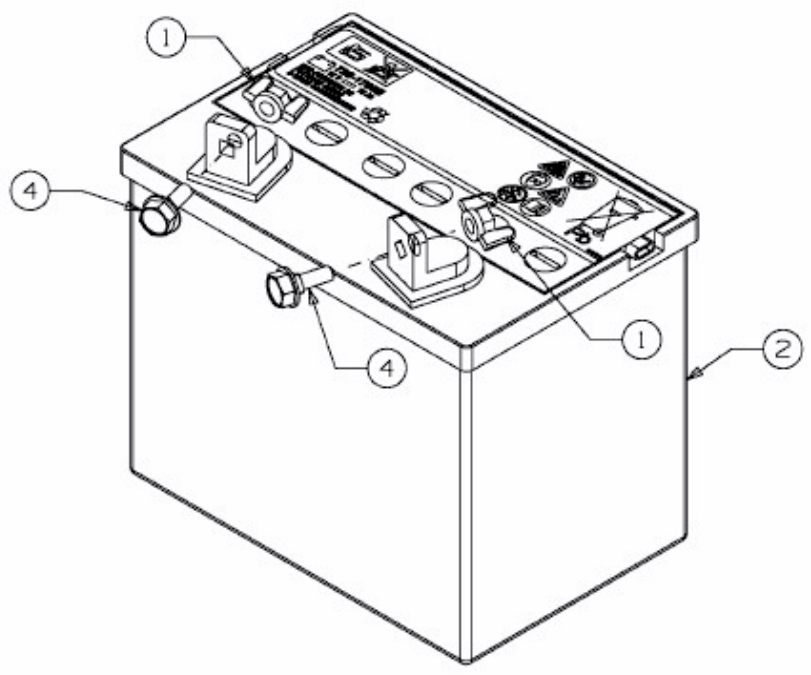


155/92 T > 13AM772E615 (2010) > BATTERIE



E3-02343B-01