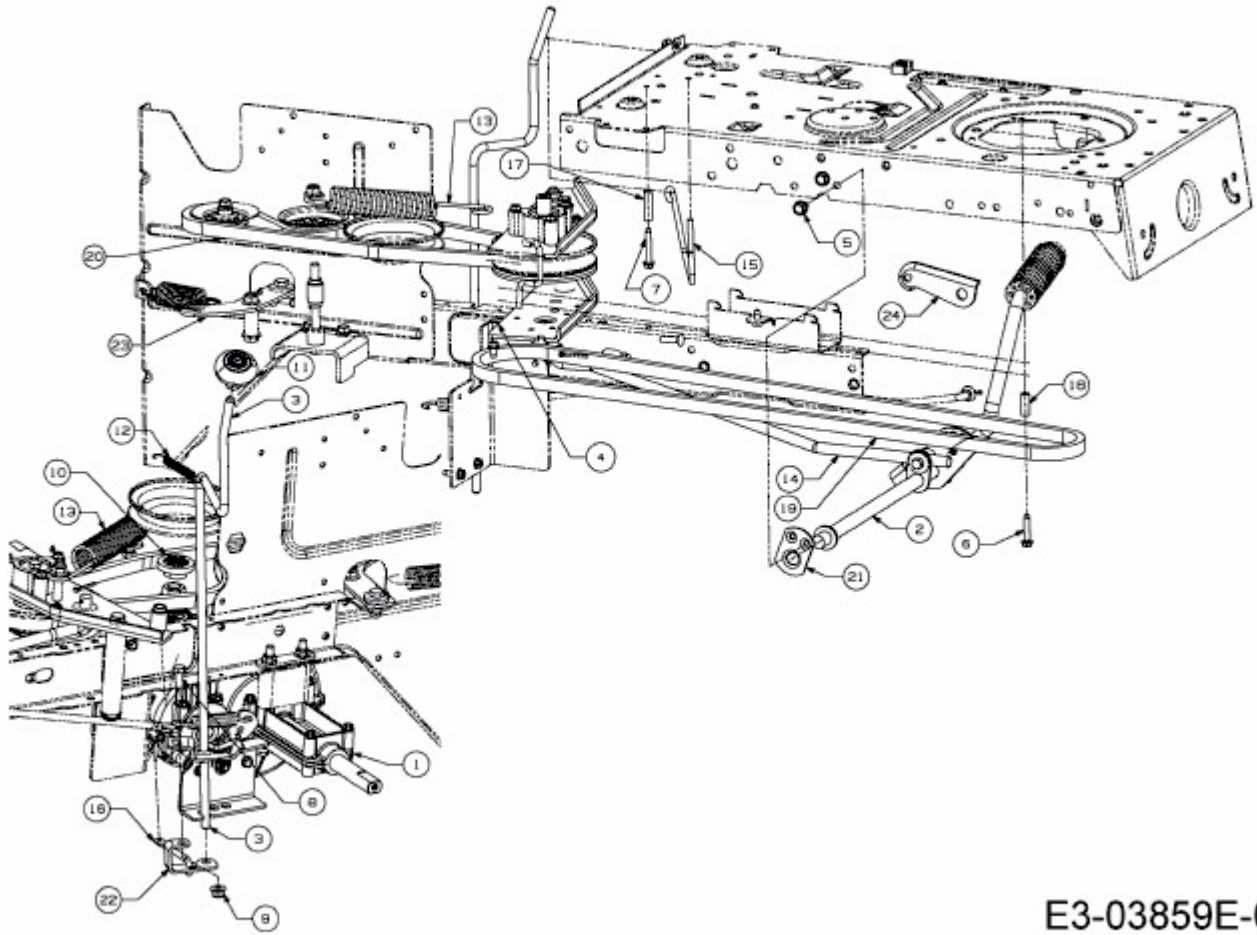


MASTERCUT 92-155 BIS 2016 > 13AM771E659 (2014) > FAHRANTRIEB, PEDALE



E3-03859E-01