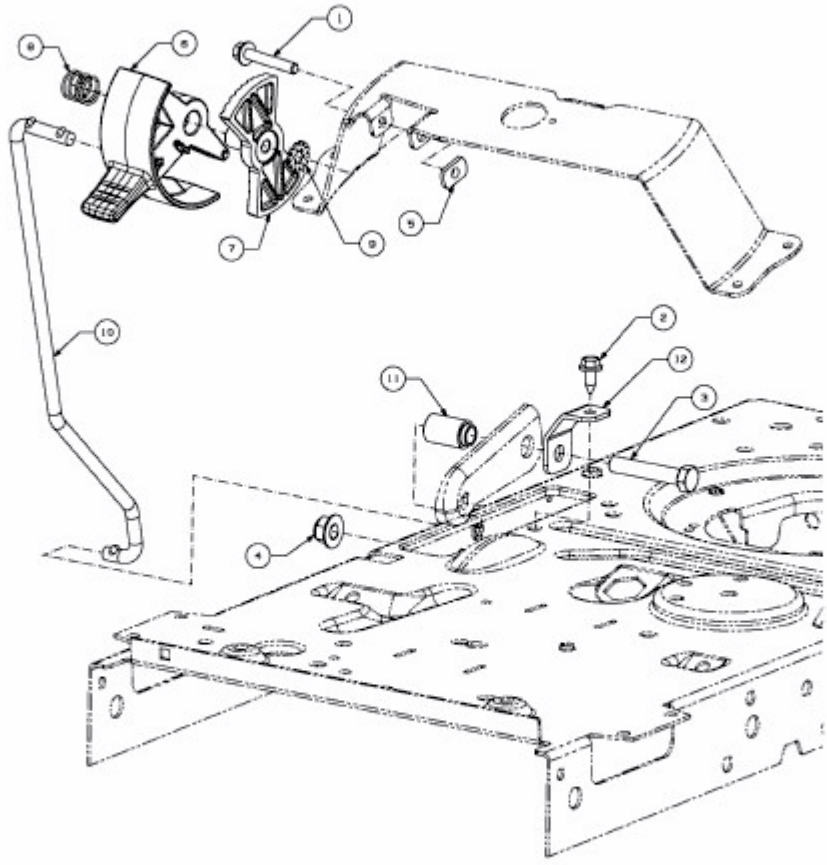


MASTERCUT 92-155 BIS 2016 > 13AM771E659 (2012) > GESCHWINDIGKEITSREGELUNG



E3-07427A-01