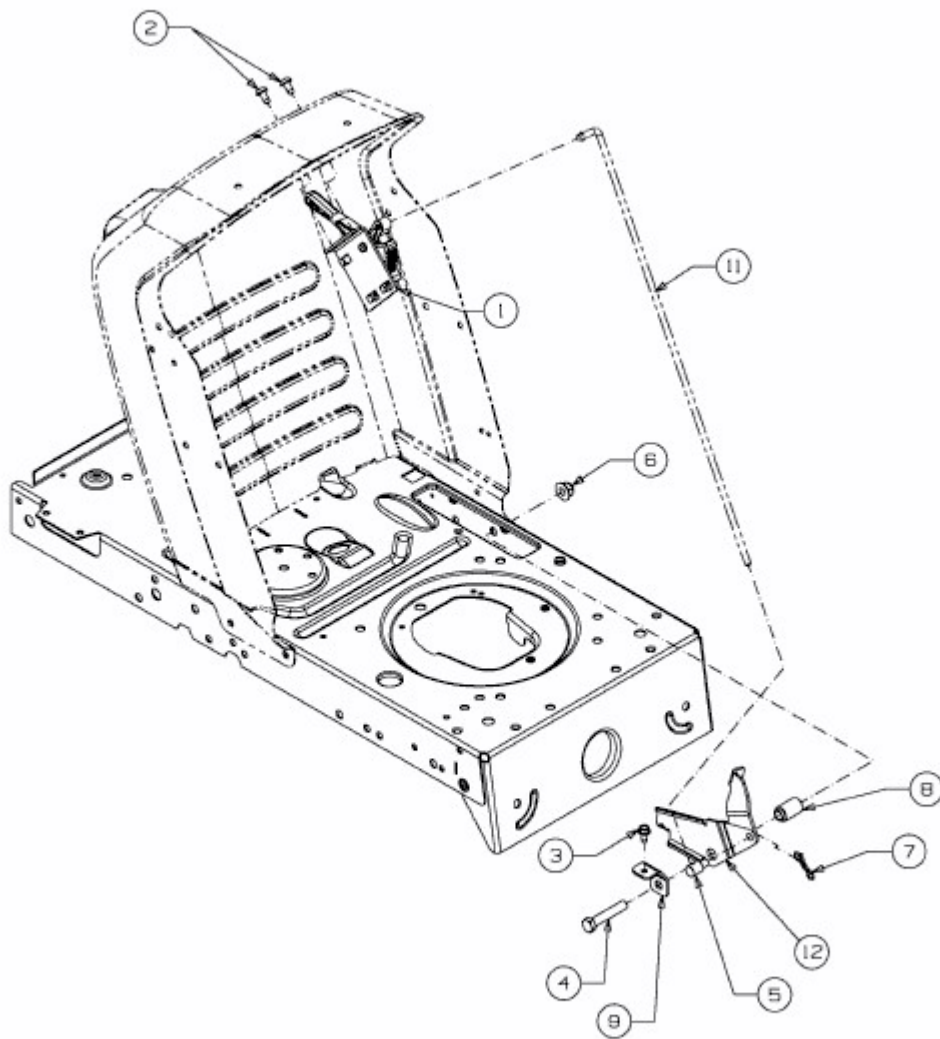


MASTERCUT 92-155 BIS 2016 > 13AM771E659 (2011) > GESCHWINDIGKEITSREGELUNG



E3-02719E-01