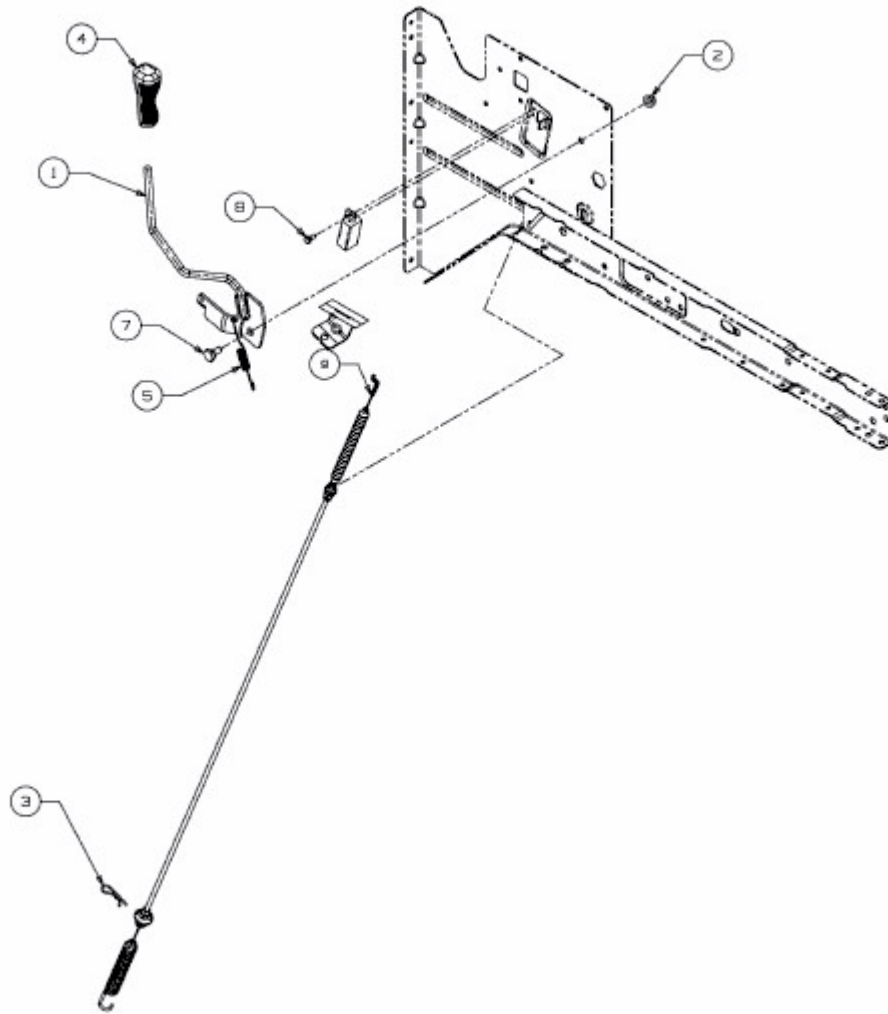


BL 155-92 T > 13AM76KE683 (2013) > MÄHWERKSEINSCHALTUNG



E3-06551C-01