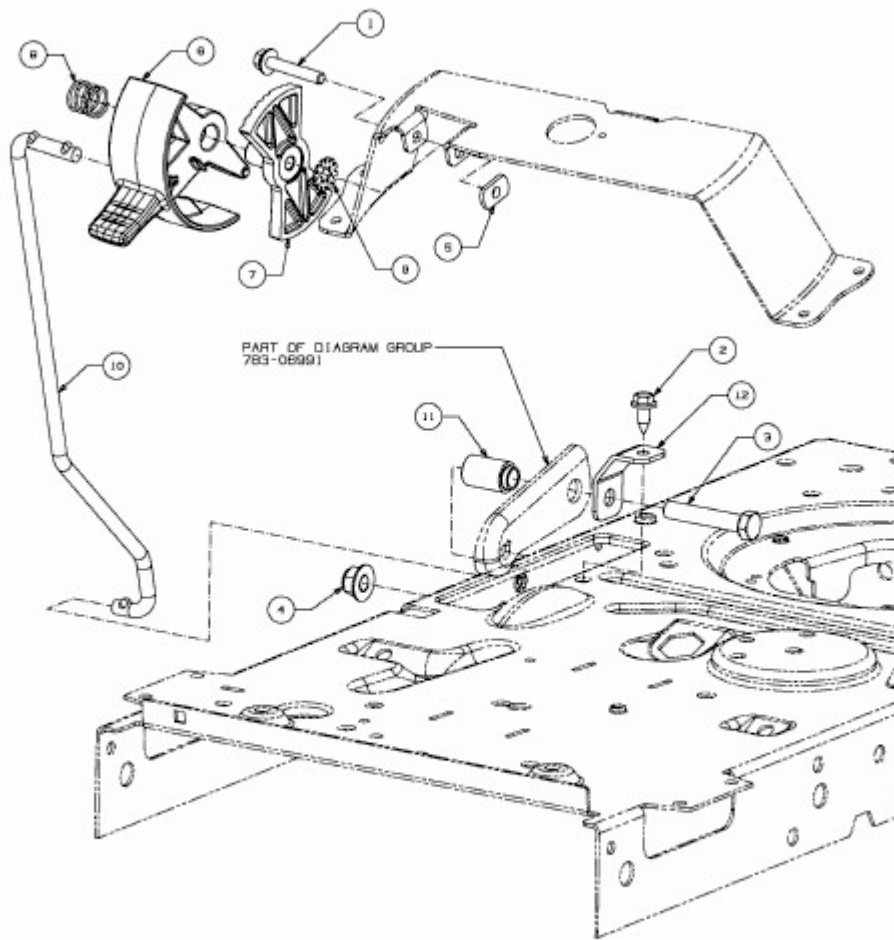


BL 155-92 T > 13AM76KE683 (2013) > GESCHWINDIGKEITSREGELUNG



E3-07438B-01