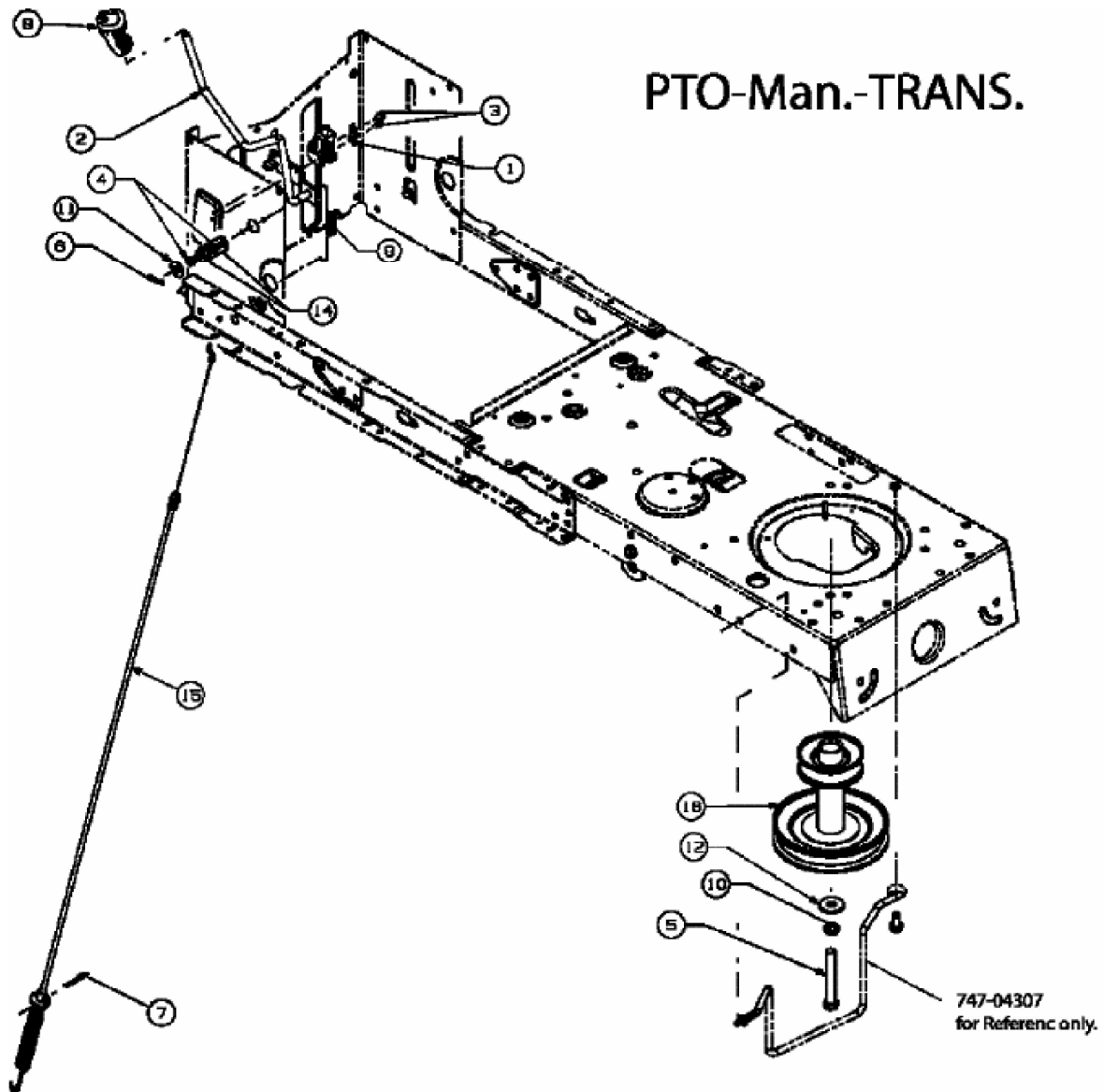


SL 155 BS > 13AM768G698 (2007) > MÄHWERKSEINSCHALTUNG,
MOTORKEILRIEMENSCHIBE



E3-02732B-01