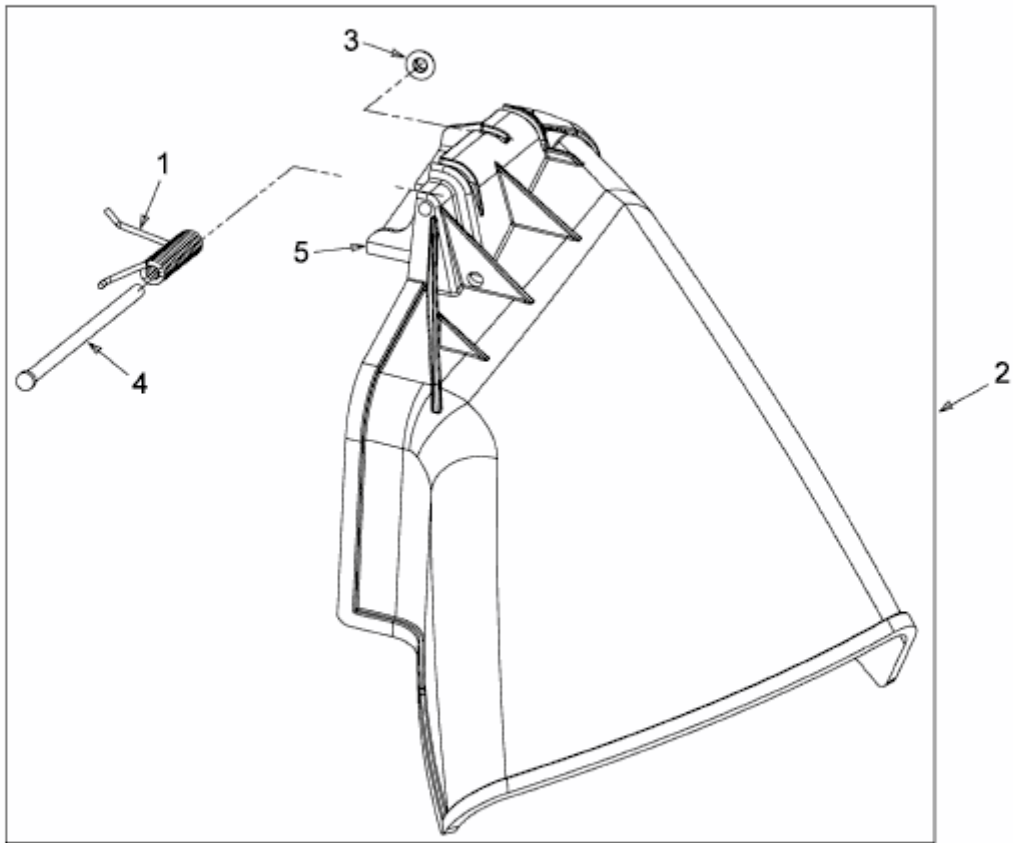


SL 155 BS > 13AM768G676 (2007) > DEFLEKTOR



E3-02744A-01