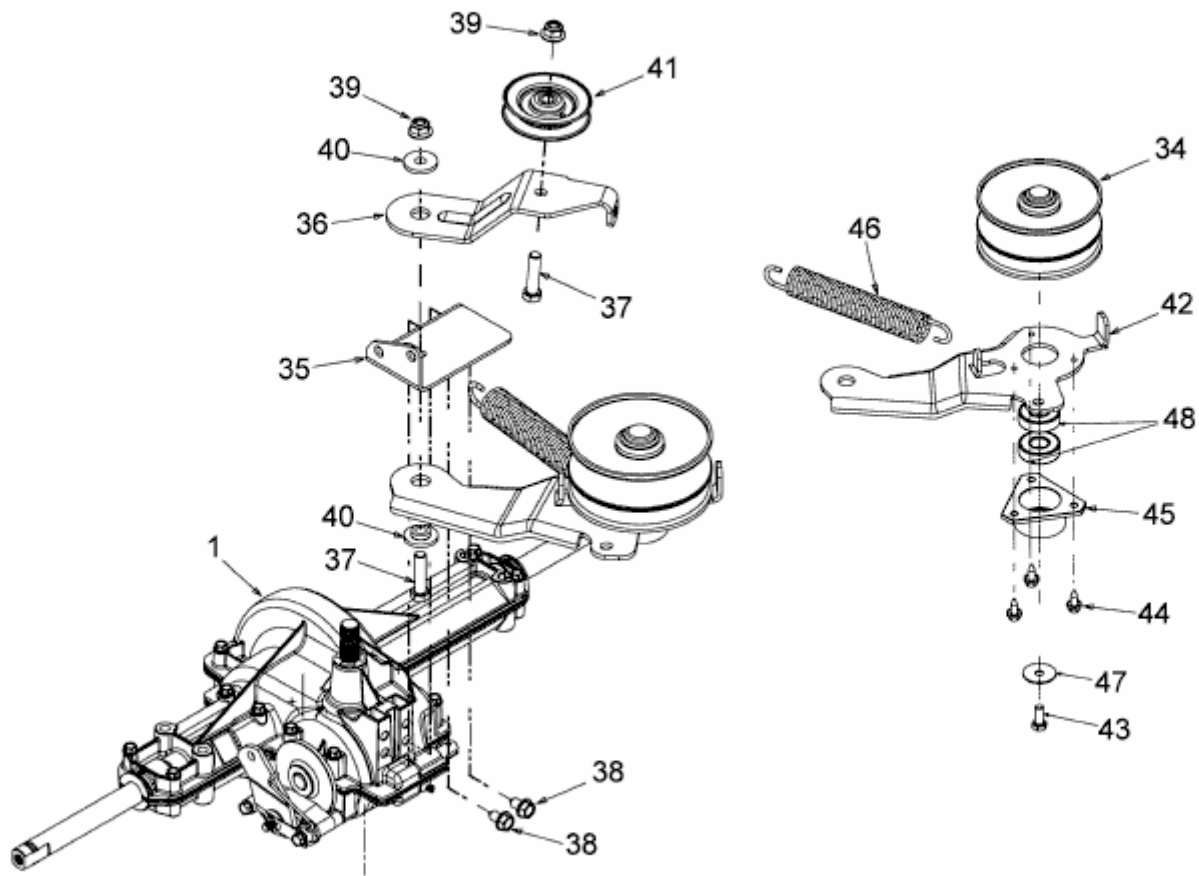


SL 155 BS > 13AM768G676 (2007) > GETRIEBE, VARIATOR



E3-02723B-02