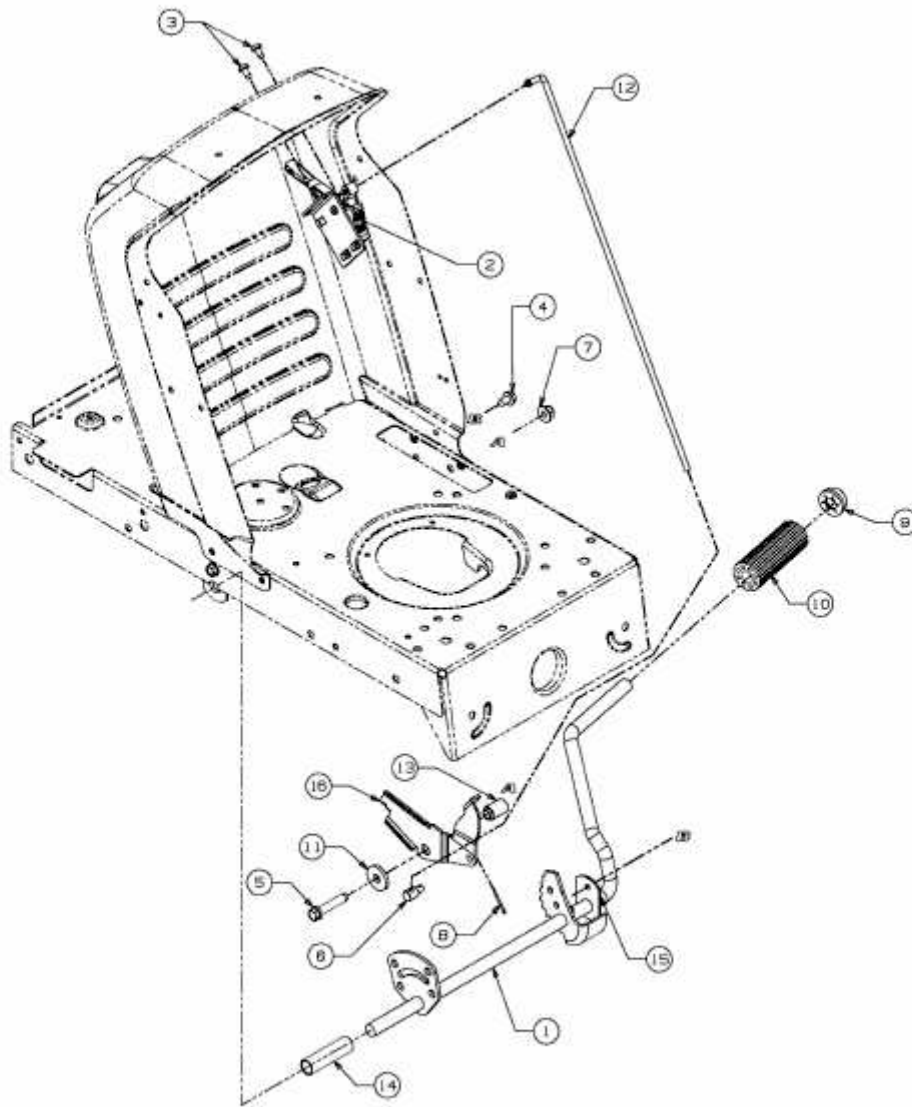


SL 155 BS > 13AM768G676 (2007) > GESCHWINDIGKEITSREGELUNG, PEDALE



E3-02718A-01