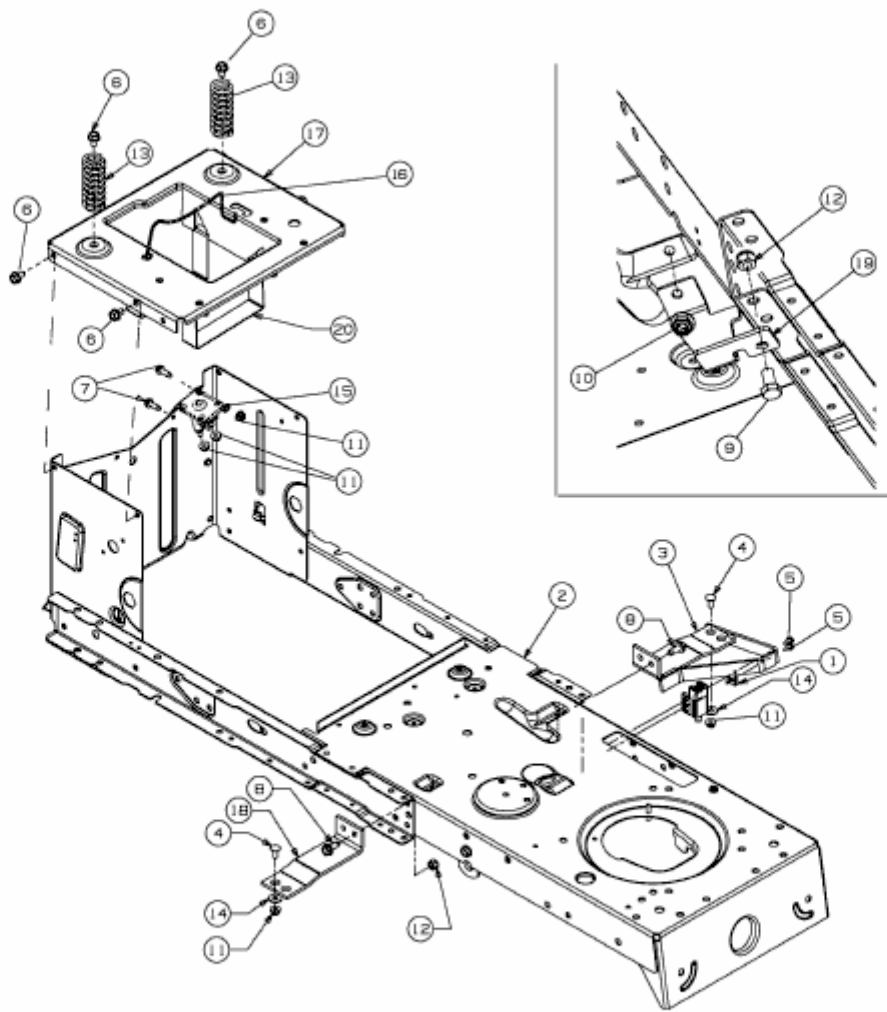


SL 155 BS > 13AM768G676 (2007) > RAHMEN



E3-02717B-01