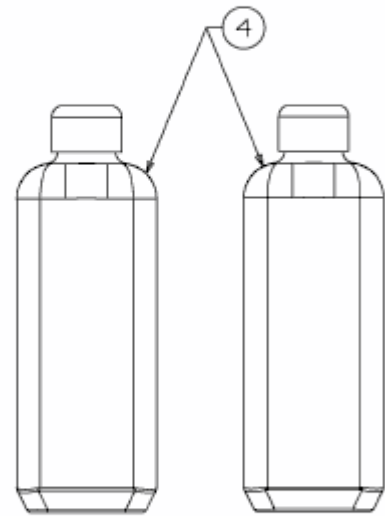
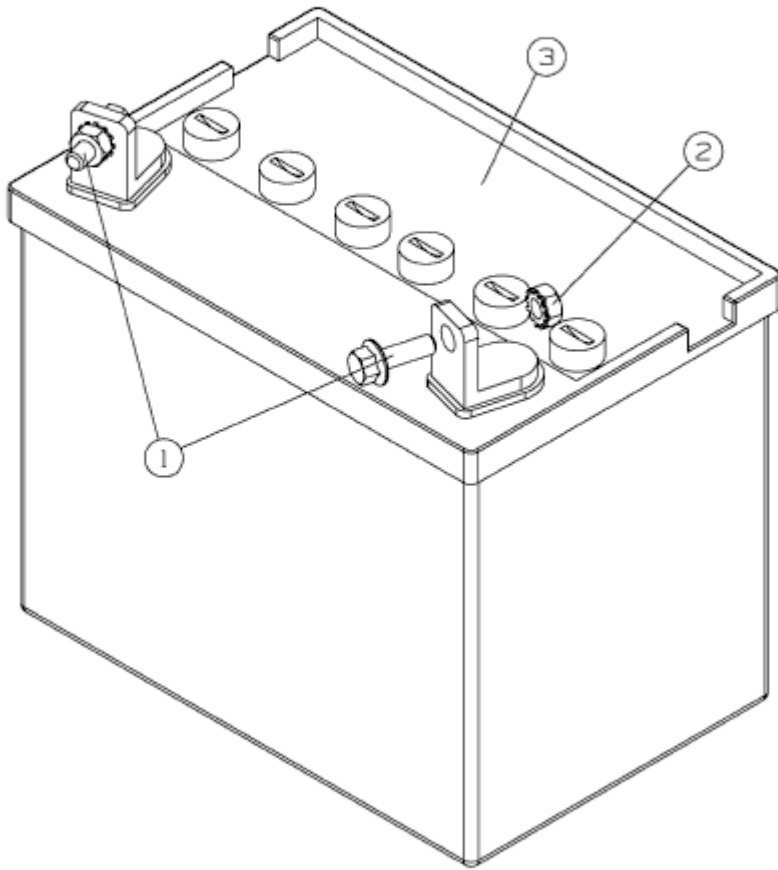


SL 155 BS > 13AM768G676 (2007) > BATTERIE



E3-02323B-01