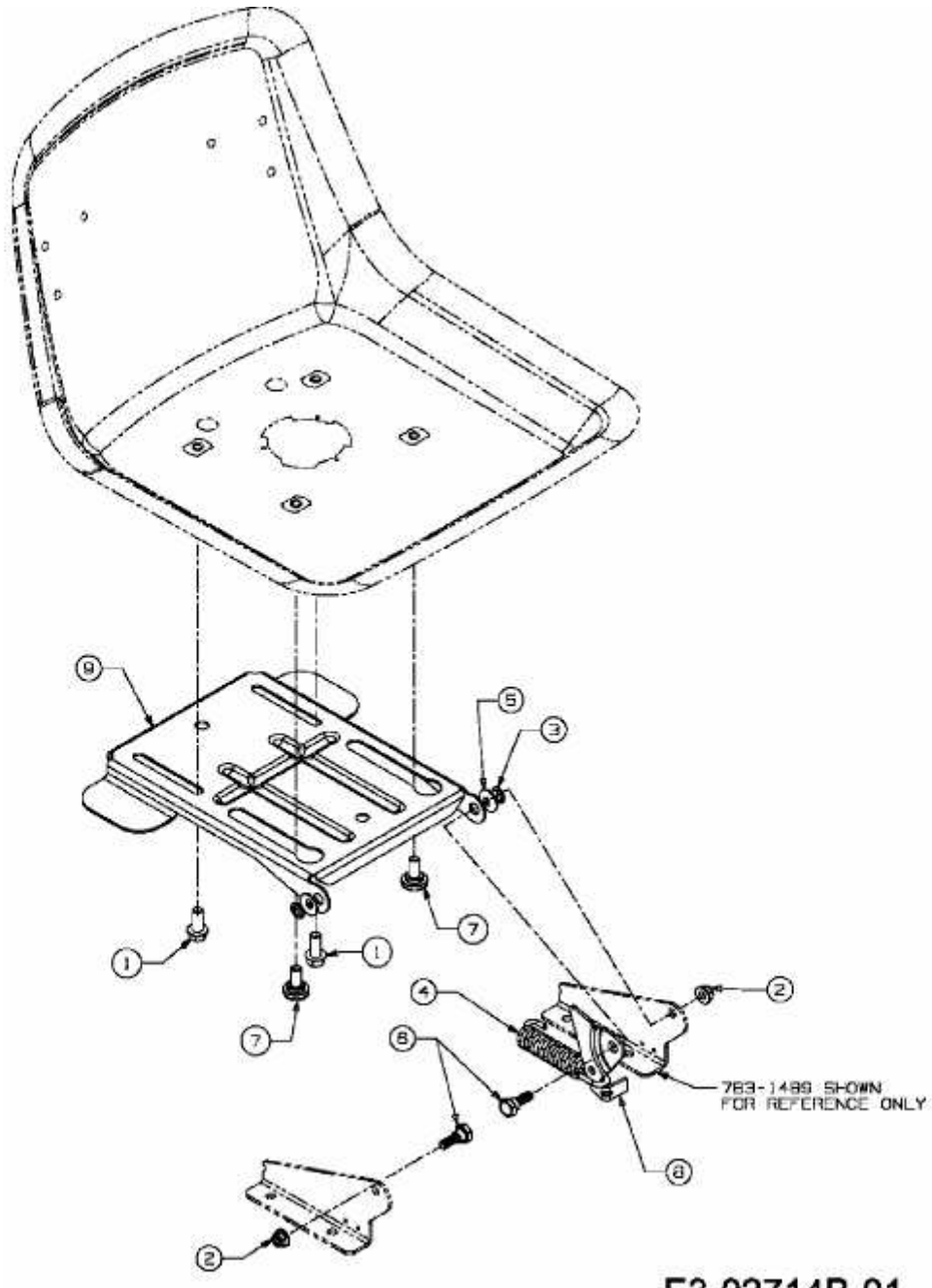


SL 155 BS > 13AM768G676 (2007) > SITZTRÄGER



E3-02714B-01