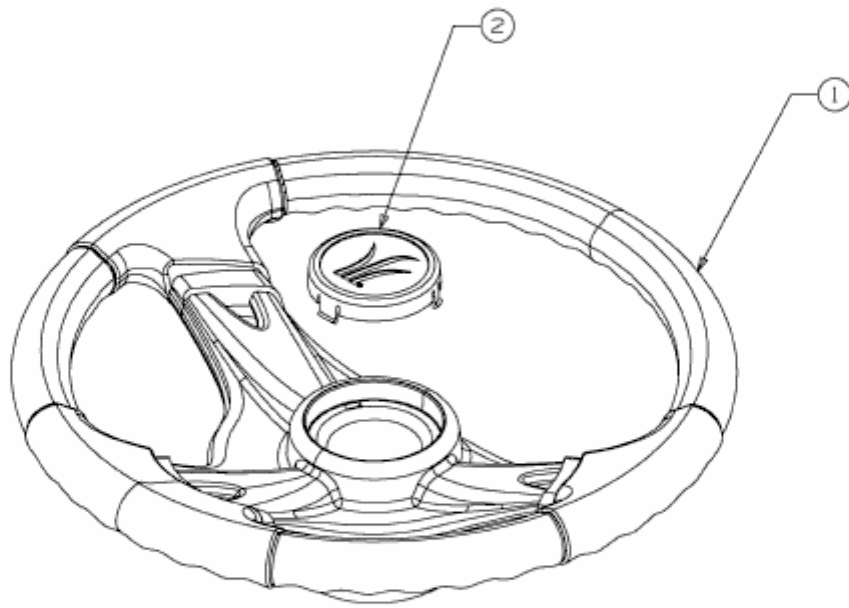


SL 155 BS > 13AM768G676 (2007) > LENKRAD MIT LOGO



E3-02014A-01