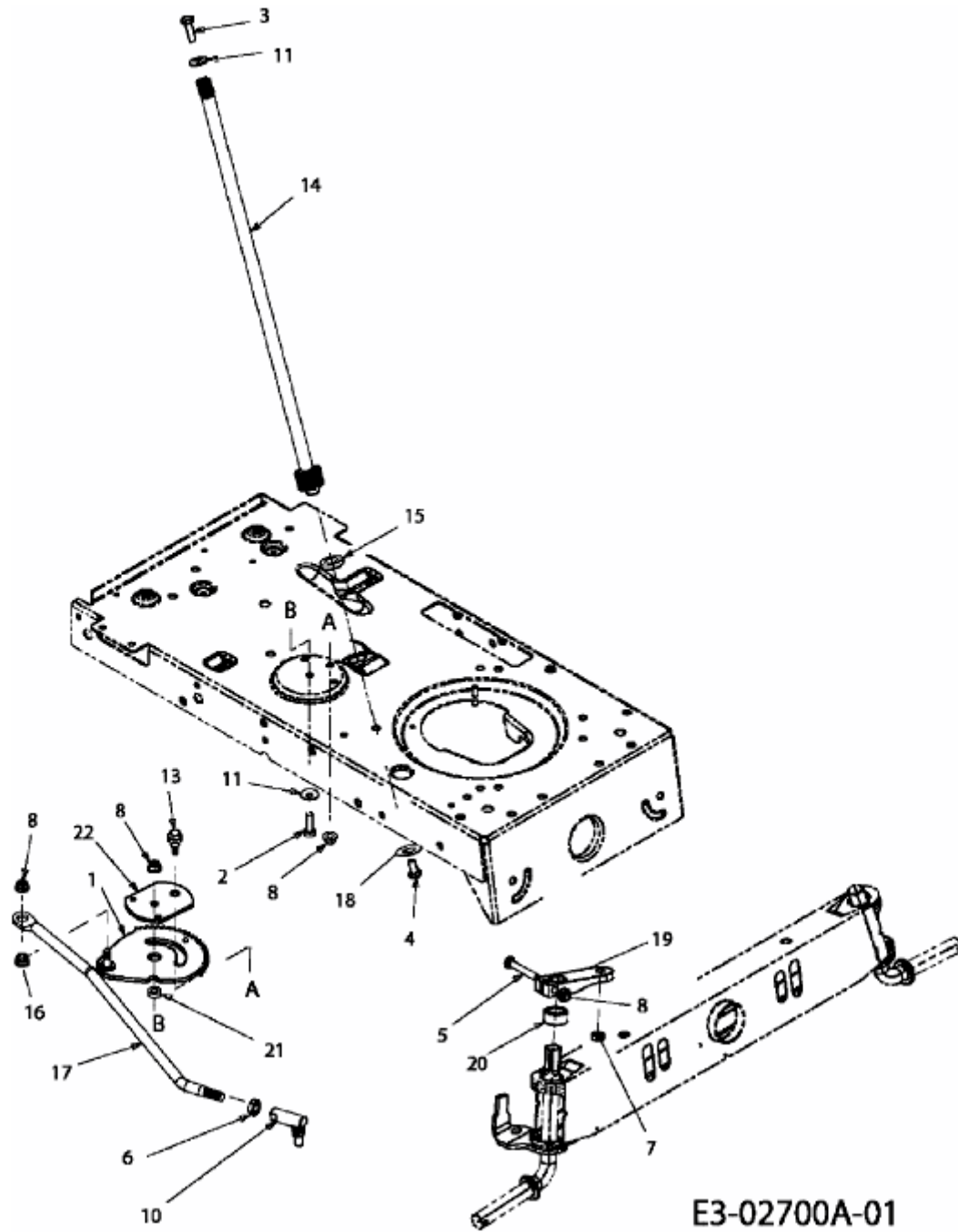


SL 155 BS > 13AM768G676 (2007) > LENKUNG



E3-02700A-01