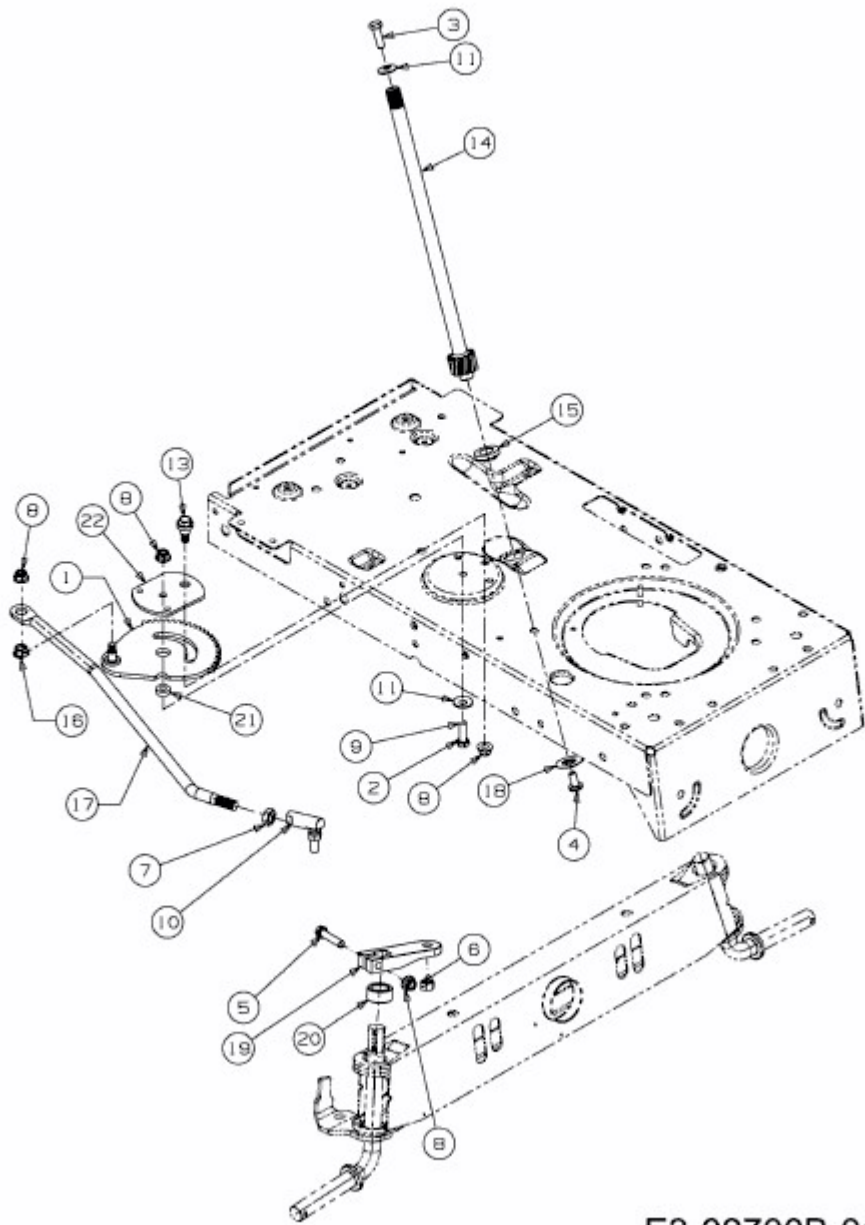


BL 155/96 T > 13AM768F683 (2010) > LENKUNG



E3-02700B-01