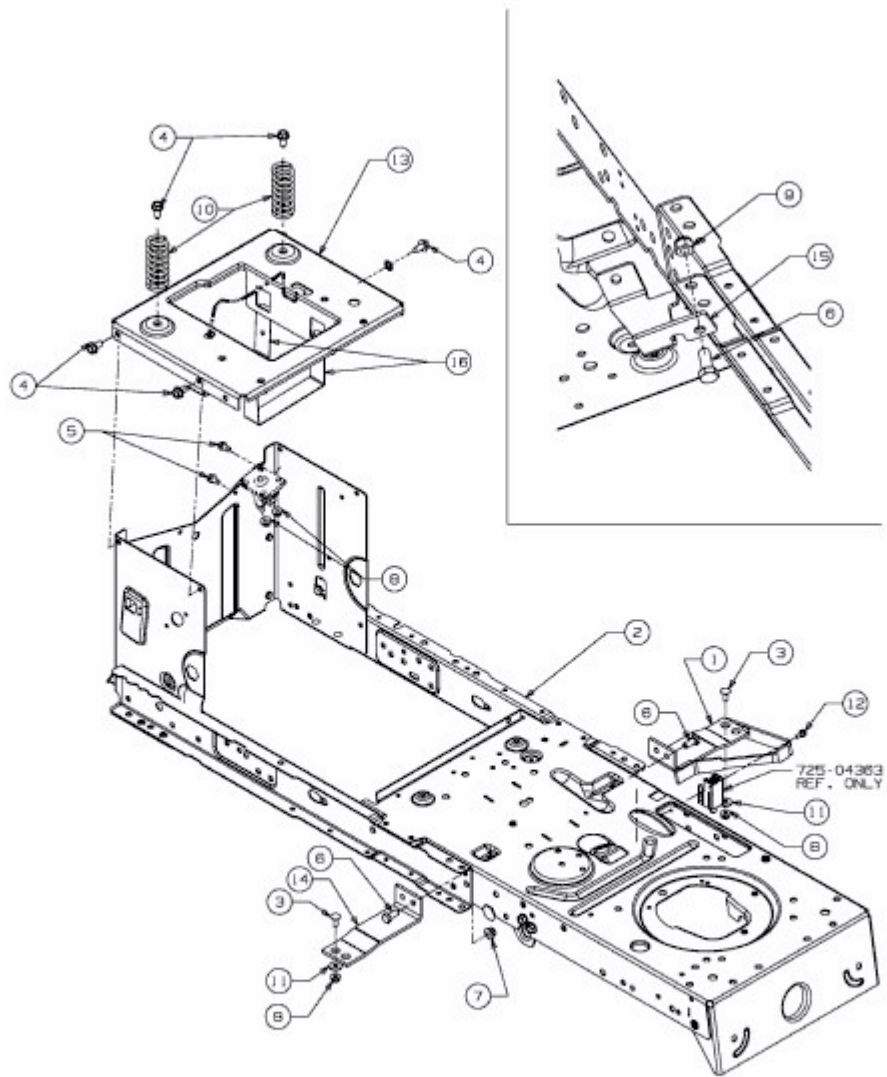


BL 155/96 T > 13AM768F683 (2010) > RAHMEN



E3-02717C-01