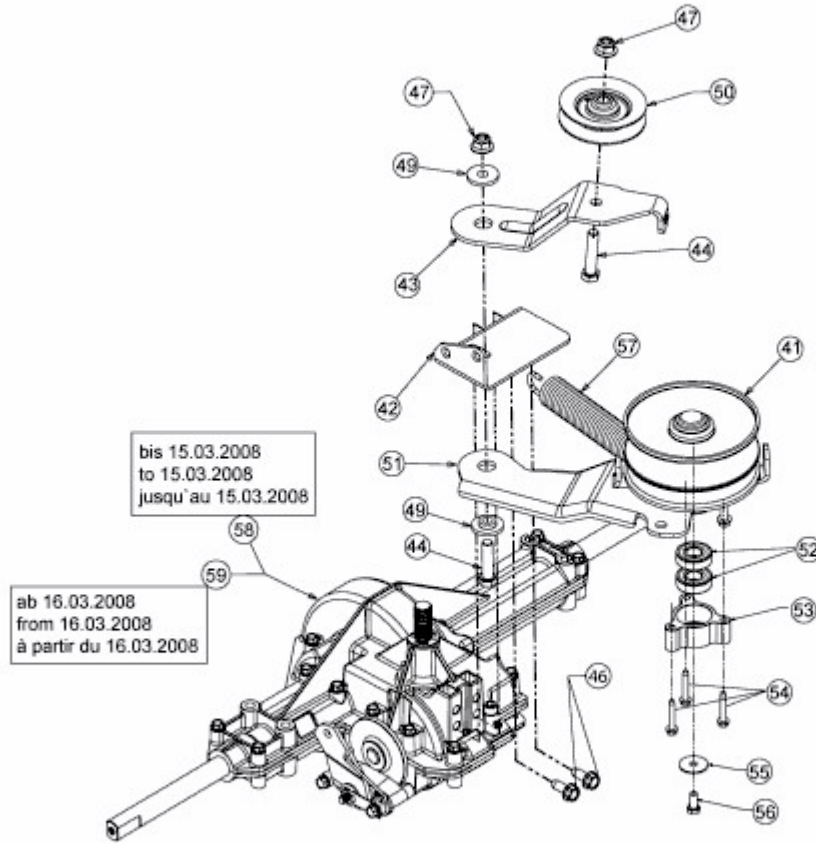


BL 155/96 T > 13AM768F683 (2010) > GETRIEBE, VARIATOR



E3-02723C-02