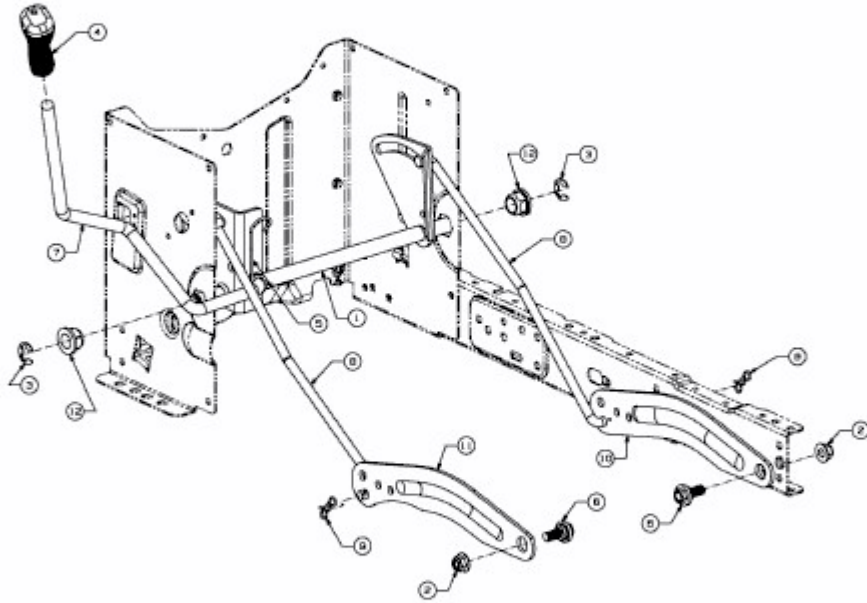


BL 155/96 T > 13AM768F683 (2010) > MÄHWERKSAUSHEBUNG



E3-02741C-01