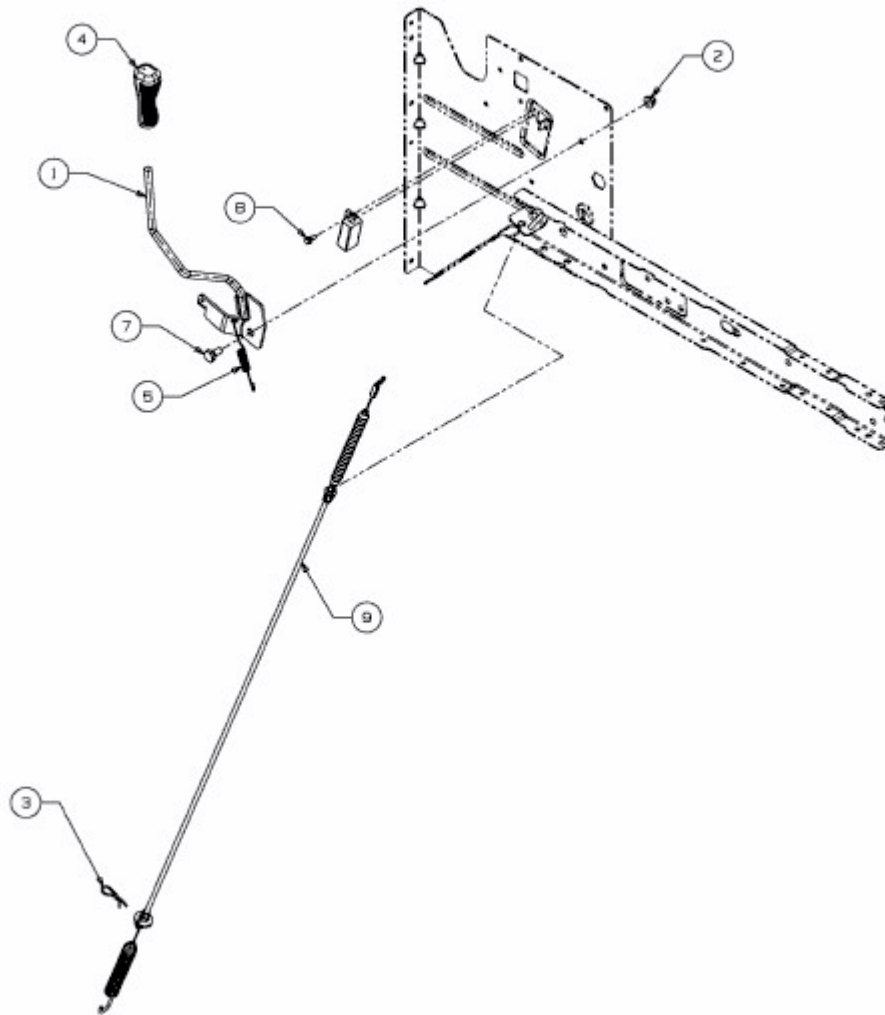


BL 155/92 T > 13AM768E683 (2012) > MÄHWERKSEINSCHALTUNG



E3-06551B-01