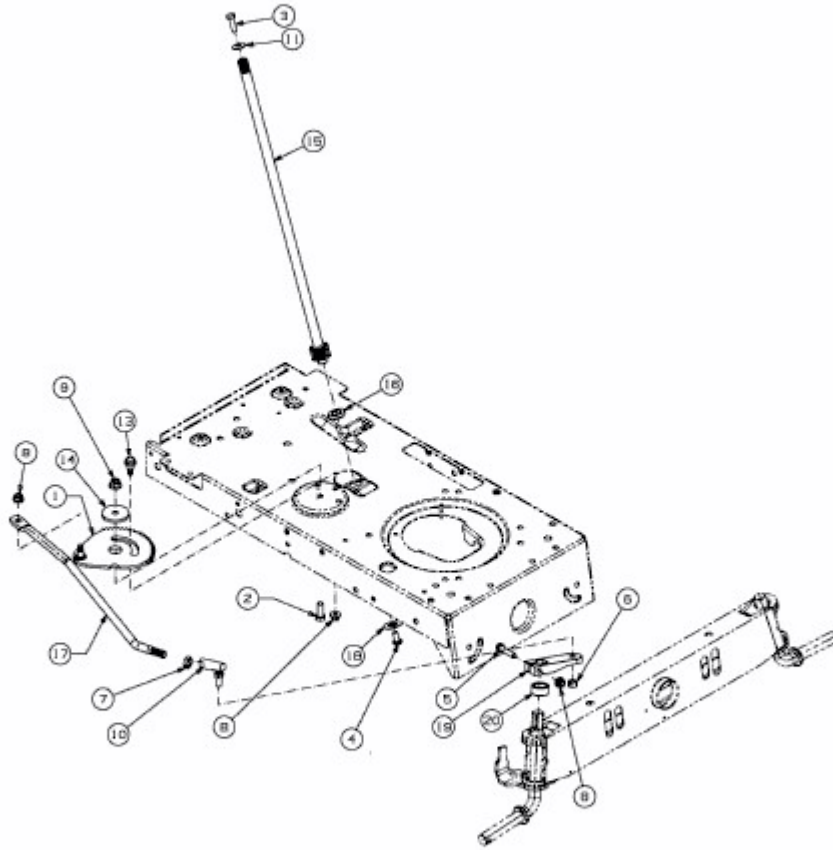


BL 155/92 T > 13AM768E683 (2012) > LENKUNG



E3-02700C-01