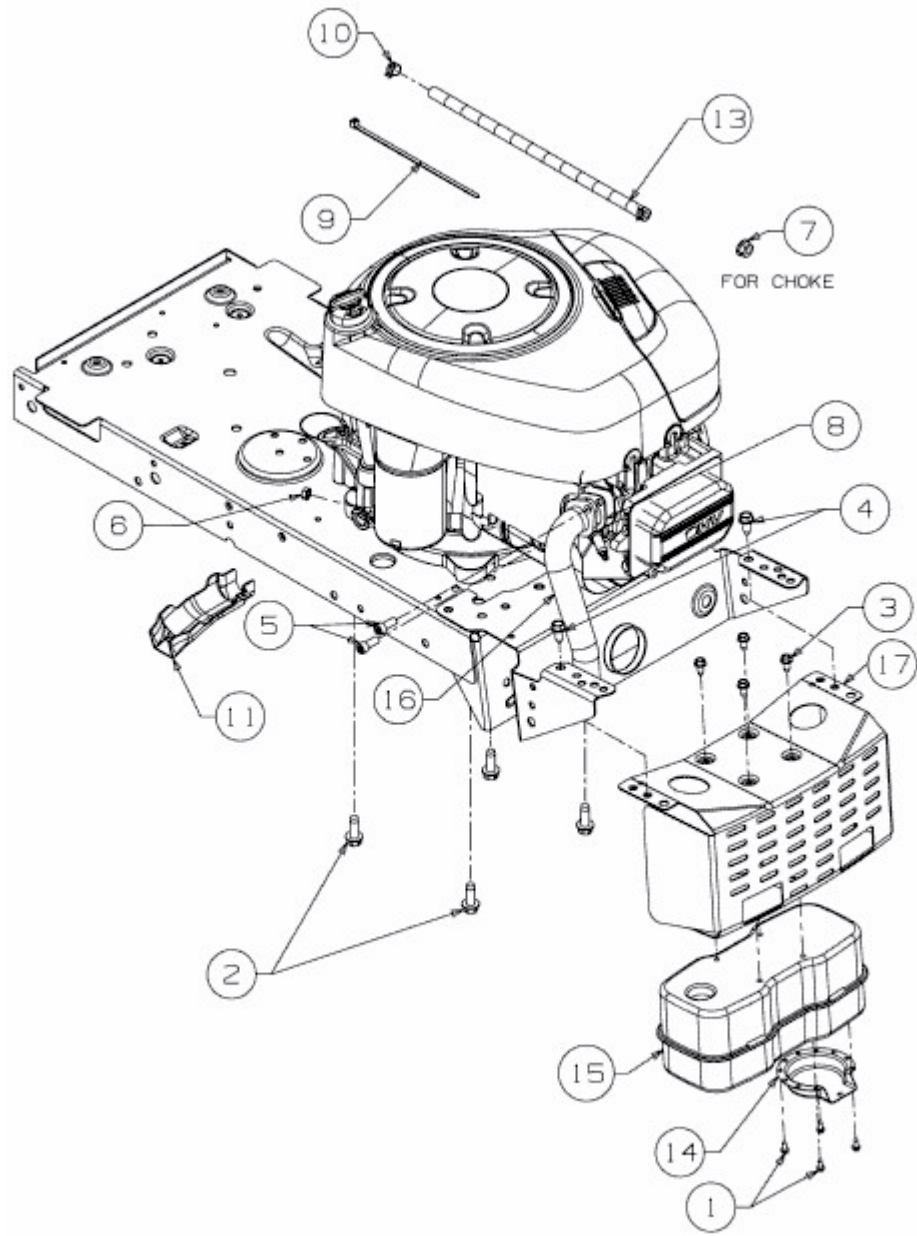


BL 155/92 T > 13AM768E683 (2010) > MOTORZUBEHÖR



E3-05066A-01