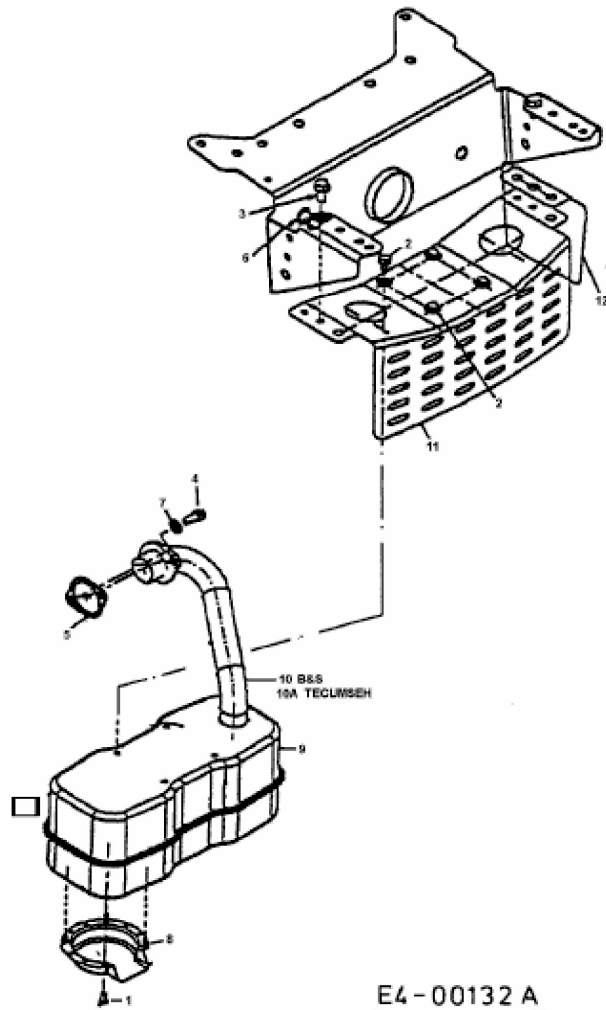


ET 145 > 13AM766N679 (1997) > MOTORZUBEHÖR

Einzyylinder
Singlecylinder
Cylindre simple
LOW NOISE



E4-00132 A

